

ΔΙΑΚΗΡΥΞΗ ΔΣΣΜ 0190002295

ΕΙΔΙΚΟΙ ΟΡΟΙ ΔΙΑΓΩΝΙΣΜΟΥ

Έργο: “Κατασκευή νέων βάσεων για τους Δ/Κ Ρ-805 στο ΚΥΤ Λαγκαδά, Ρ-5 στον ΥΣ Βέροιας και Ρ-5 στον ΥΗΣ Σφηκιάς, αρμοδιότητας ΠΤΒΕ/ΔΣΣΜ ”

1. Η Ανώνυμη Εταιρεία «Ανεξάρτητος Διαχειριστής Μεταφοράς Ηλεκτρικής Ενέργειας» με διακριτικό τίτλο ΑΔΜΗΕ Α.Ε ή ΑΔΜΗΕ, (εφεξής ΑΔΜΗΕ ή Εταιρεία), τα κεντρικά γραφεία της οποίας εδρεύουν στην οδό Δυρραχίου 89 & Κηφισσού, Αθήνα και εδώ ο ΑΔΜΗΕ/ΔΣΣΜ / Περιφερειακός Τομέας Βόρειας Ελλάδας, που εδρεύει στη Στίλπωνος Κυριακίδη 29, Θεσσαλονίκη, προσκαλεί, τους ενδιαφερόμενους σε Διαγωνισμό με ανοικτή διαδικασία και με κριτήριο ανάθεσης την πλέον συμφέρουσα από οικονομική άποψη προσφορά, μεταξύ των τεχνικά και οικονομικά αποδεκτών προσφορών, **με βάση αποκλειστικά τη χαμηλότερη τιμή**, για την ανάδειξη Αναδόχου για την:

“Κατασκευή νέων βάσεων για τους Δ/Κ Ρ-805 στο ΚΥΤ Λαγκαδά, Ρ-5 στον ΥΣ Βέροιας και Ρ-5 στον ΥΗΣ Σφηκιάς, αρμοδιότητας ΠΤΒΕ/ΔΣΣΜ ”

σύμφωνα με τις συνημμένες Τεχνικές Προδιαγραφές, συνολικού προϋπολογισμού **19.000,00€** το οποίο αποτελεί ανώτατο όριο προσφορών. Το ποσό αυτό δεν περιλαμβάνει ΦΠΑ 24%.

Η εκτέλεση και αποπεράτωση του Έργου θα γίνει έως **31/12/2027**, με δυνατότητα παράτασης της σύμβασης με τους ίδιους όρους και το ίδιο συμβατικό τίμημα, για χρονικό διάστημα μέχρι την ολοκλήρωση του Έργου μετά από αμοιβαία συμφωνία των δύο μερών.

2. Η προσφερόμενη τιμή για το σύνολο του έργου θα είναι σε ευρώ, σταθερή και θα είναι αποτέλεσμα των υπολογισμών των διαγωνιζόμενων, θα βασίζεται απόλυτα στην δική τους γνώση και εκτίμηση των συνθηκών και κινδύνων που υπάρχουν και όχι σε οποιαδήποτε περιγραφή ή δήλωση της εταιρείας. Δεν θα πρέπει στην προσφερόμενη τιμή να περιλαμβάνεται ο ΦΠΑ, το οποίο όμως απαραίτητα θα δηλώσουν οι διαγωνιζόμενοι στο συνημμένο τιμολόγιο.

3. Προϋποθέσεις συμμετοχής στο Διαγωνισμό

- Στο διαγωνισμό έχουν δικαίωμα συμμετοχής όλοι οι ενδιαφερόμενοι Οικονομικοί Φορείς (**Φυσικά ή Νομικά πρόσωπα ή συμπράξεις αυτών**), οι οποίοι καλύπτουν τις ακόλουθες προϋποθέσεις:

3..1 Δεν έχουν καταδικαστεί με αμετάκλητη δικαστική απόφαση για κάποιο από τα παρακάτω αδικήματα:

Συμμετοχής σε εγκληματική οργάνωση, υπεξαίρεσης, απάτης, εκβίασης, πλαστογραφίας, ψευδορκίας, δωροδοκίας, διαφθοράς σύμφωνα και με το Ν. 3560/2007 ως εκάστοτε ισχύει, δόλιας χρεοκοπίας, νομιμοποίησης εσόδων από παράνομες δραστηριότητες σύμφωνα με την εκάστοτε κείμενη νομοθεσία, τρομοκρατίας, παιδικής εργασίας, μη καταβολής φόρων ή εισφορών κοινωνικής ασφάλισης, μη τήρησης περιβαλλοντικού, κοινωνικού και εργατικού δικαίου, σοβαρούς ψευδούς δηλώσεως, αθέμιτου τρόπου επηρεασμού αποφάσεων, απόκτησης εμπιστευτικών πληροφοριών, παραπλανητικές πληροφορίες.

3.1.2. Αρχές εφαρμοζόμενες στη διαδικασία σύναψης σύμβασης

Οι οικονομικοί φορείς, εφόσον επιλεγούν δεσμεύονται ότι :

- α) θα τηρούν και θα εξακολουθήσουν να τηρούν κατά την εκτέλεση της σύμβασης, τις υποχρεώσεις τους, που απορρέουν από τις διατάξεις της περιβαλλοντικής, κοινωνικοασφαλιστικής και εργατικής νομοθεσίας, που έχουν θεσπιστεί με το δίκαιο

της Ένωσης, το εθνικό δίκαιο, συλλογικές συμβάσεις ή διεθνείς διατάξεις περιβαλλοντικού, κοινωνικού και εργατικού δικαίου, οι οποίες απαριθμούνται στο Παράρτημα Χ του Προσαρτήματος Α του ν. 4412/2016.

- β) δεν θα ενεργήσουν αθέμιτα, παράνομα ή καταχρηστικά καθ' όλη τη διάρκεια της διαδικασίας ανάθεσης, αλλά και κατά το στάδιο εκτέλεσης της σύμβασης.
- γ) θα λαμβάνουν τα κατάλληλα μέτρα για να διαφυλάξουν την εμπιστευτικότητα των πληροφοριών που έχουν χαρακτηριστεί ως τέτοιες.

4. Η προσφορά θα πρέπει να κατατεθεί μέσα σε φάκελο κλειστό με ειδική ένδειξη ότι πρόκειται για προσφορά του συγκεκριμένου Διαγωνισμού, ο οποίος θα εμπεριέχει το φάκελο Α' (τεχνική προσφορά - τυπικά δικαιολογητικά) και το φάκελο Β' (οικονομική προσφορά) σφραγισμένο, εγκαίρως στην Γραμματεία (2^{ος} όροφος) της ΑΔΜΗΕ Α.Ε./ΠΤΒΕ, Στίλπωνος Κυριακίδη 29, 54636, Θεσσαλονίκη, ώστε να πρωτοκολληθεί πριν τη λήξη της προθεσμίας υποβολής προσφορών.

4.1 Ο φάκελος Α θα πρέπει να εμπεριέχει μόνο τα κάτωθι:

- α) Ασφαλιστική ενημερότητα μη οφειλής στον ΕΦΚΑ ή βεβαίωση πληρωμής των οφειλών μετά από διακανονισμό από τον αρμόδιο Φορέα, για συμμετοχή σε διαγωνισμό.
- β) Φορολογική ενημερότητα μη οφειλής στην Εφορία ή βεβαίωση πληρωμής των οφειλών μετά από διακανονισμό από τον αρμόδιο Φορέα, για κάθε νόμιμη χρήση εκτός είσπραξης.
- γ) Εγγυητική Επιστολή Συμμετοχής στο Διαγωνισμό ποσού **380,00€** (συνημμένα υποδείγματα).
- δ) Υπεύθυνη δήλωση, περί αποδοχής των όρων της Διακήρυξης (σύμφωνα με το συνημμένο υπόδειγμα).
- ε) Υπεύθυνη Δήλωση ότι ο υποψήφιος Ανάδοχος δεν είναι Βουλευτής.
Η δήλωση θα γίνεται για τις Α.Ε. από το εξουσιοδοτημένο μέλος του Διοικητικού Συμβουλίου, για τις Ε.Π.Ε. από τον ή τους Διαχειριστές, για τις Ο.Ε. και Ε.Ε. από τα ομόρρυθμα μέλη και για τα φυσικά πρόσωπα από το ίδιο το φυσικό πρόσωπο. (σύμφωνα με το συνημμένο υπόδειγμα).
- στ) Υπεύθυνη Δήλωση υπογεγραμμένη από τον νόμιμο εκπρόσωπο του υποψήφιου Αναδόχου που θα αναγράφεται ότι: « Ως νόμιμος εκπρόσωπος της Εταιρείας, σύμφωνα με το καταστατικό και τις αποφάσεις του Δ.Σ. (αν πρόκειται για Α.Ε., Ε.Π.Ε., Ο.Ε., Ε.Ε.), δηλώνω ότι δεν υφίσταται συγγενική σχέση μεταξύ των μελών του Δ.Σ., των μετόχων της εταιρείας και των συζύγων αυτών, αφενός και μισθωτών της ΑΔΜΗΕ Α.Ε. αφετέρου (σύμφωνα με το συνημμένο υπόδειγμα).
- ζ) Υπεύθυνη Δήλωση όπου θα δηλώνεται ο Τεχνικός Ασφαλείας και ο Επιβλέπων Μηχανικός του έργου
- η) Υπεύθυνη δήλωση ότι ο συμμετέχων είναι σε θέση να ανταποκριθεί πλήρως στις τεχνικές προδιαγραφές της διακήρυξης
- θ) Πιστοποιητικό εγγραφής στο ΜΕΕΠ στην κατηγορία 'Οικοδομικά'
- ι) Ανακοίνωση ΓΕΜΗ και Αναλυτικό Πιστοποιητικό Εκπροσώπησης
- κ) Υπεύθυνη Δήλωση συμμετοχής σε διαγωνισμό που θα αναγράφεται ότι :
« Ως νόμιμος εκπρόσωπος, διαχειριστής ή Πρόεδρος ΔΣ, ή μέλος ΔΣ ανάλογα με την ιδιότητα του υπογράφοντα...της εταιρείας.....» (τελευταίο συνημμένο υπόδειγμα το οποίο θα πρέπει να υπογραφεί από όλους τους νόμιμους εκπροσώπους)

Οι Υπεύθυνες Δηλώσεις θα είναι είτε μέσω gov.gr είτε επικυρωμένες από ΚΕΠ.

4.2. **Φάκελος Β' (οικονομική προσφορά) θα πρέπει να εμπεριέχει μόνο το τιμολόγιο Προσφοράς.**

Ως Τιμολόγιο Προσφοράς θα υποβληθεί το έντυπο της διακήρυξης.

Επισημαίνεται ότι:

Προσφορά που τυχόν δε θα συνοδεύεται από τα παραπάνω (α) έως (κ) θα θεωρείται τυπικά μη αποδεκτή.

5. Κριτήριο κατακύρωσης του διαγωνισμού θα είναι η χαμηλότερη τιμή.
6. Μετά την λήξη προθεσμίας υποβολής, ουδεμία προσφορά θα γίνεται δεκτή.
7. Αντιπροσφορές δεν γίνονται αποδεκτές.
8. **Σημειώνεται ότι η προσφορά πρέπει να ανταποκρίνεται στους όρους της σύμβασης και πρέπει να έχει ισχύ για 180 ημέρες.**
9. Ο Ανάδοχος του Έργου είναι υποχρεωμένος να συνομολογήσει με ασφαλιστικές εταιρίες την "Ασφάλιση Αστικής Ευθύνης του Αναδόχου έναντι Τρίτων" σύμφωνα με το συνημμένο τεύχος περί ασφαλίσεων. Το κόστος των ασφαλιστικών συμβολαίων (ασφάλιστρα) και οι ασφαλιστικές εισφορές υπέρ ΕΦΚΑ κλπ που θα αφορούν το προσωπικό που θα ασχοληθεί στο συγκεκριμένο Έργο θα επιβαρύνουν αποκλειστικά και μόνο τον Ανάδοχο.
10. Ο Εργολάβος/Ανάδοχος, καθώς και οι τυχόν Υπεργολάβοι του, **υποχρεούνται να τηρούν απαρεγκλίτως τις διατάξεις της εργατικής και ασφαλιστικής νομοθεσίας για το προσωπικό τους** που θα απασχολείται στα πλαίσια της Σύμβασης.
11. Η πληρωμή του Αναδόχου – Εργολάβου θα πραγματοποιείται σύμφωνα με το Άρθρο 3 της σύμβασης.
12. Η ΑΔΜΗΕ ΑΕ έχει το δικαίωμα να απορρίψει όλες τις προσφορές και να ακυρώσει τον διαγωνισμό, εφ' όσον οι υποβληθείσες προσφορές – κατά τη γνώμη της – δεν ικανοποιούν τις προδιαγραφές ή το οικονομικό αποτέλεσμα κριθεί ασύμφορο, ή μεταβληθούν οι Υπηρεσιακές συνθήκες ή ανάγκες.
13. Σε καμία περίπτωση δεν δημιουργείται υποχρέωση καταβολής από τον ΑΔΜΗΕ στους προσφέροντες οποιαδήποτε αποζημίωση για δαπάνες ή για άλλες θετικές ή αποθετικές ζημιές
14. Οι προσφορές μπορούν να υποβληθούν απευθείας στη Γραμματεία του Περιφερειακού Τομέα Β. Ελλάδας, Στίλπωνος Κυριακίδη 29, πίσω από το Καυτατζόγλειο Στάδιο Θεσ/νίκης ώστε να πρωτοκολληθούν πριν την λήξη της ημερομηνίας υποβολής τους, ή ταχυδρομικά μέσω εταιρειών διακίνησης εντύπων, στο πρωτόκολλο της ανωτέρω αναφερόμενης αρμόδιας για τη Διαδικασία Υπηρεσίας με ευθύνη του προσφέροντος σε σχέση με το περιεχόμενο και το χρόνο άφιξης. Οι Προσφορές θα ληφθούν υπόψη μόνον εφόσον παραδοθούν σφραγισμένες στο Πρωτόκολλο της παραπάνω Υπηρεσίας όχι αργότερα από την καταληκτική ημερομηνία και ώρα αποσφράγισης των Προσφορών της επόμενης παραγράφου.
15. Ο φάκελος που περιέχει την προσφορά, πρέπει απαραίτητως να αναγράφει την επωνυμία και τη διεύθυνση του Οικονομικού Φορέα που υποβάλει την προσφορά και επίσης :

1. Προσφορά για το Διαγωνισμό ΔΣΣΜ 0190002295

ΑΝΕΞΑΡΤΗΤΟΣ ΔΙΑΧΕΙΡΙΣΤΗΣ ΜΕΤΑΦΟΡΑΣ ΗΛΕΚΤΡΙΚΗΣ ΕΝΕΡΓΕΙΑΣ Α.Ε.
ΓΕΝΙΚΗ ΔΙΕΥΘΥΝΣΗ ΔΙΑΧΕΙΡΙΣΗΣ ΚΑΙ ΣΥΝΤΗΡΗΣΗΣ ΠΑΓΙΩΝ
ΔΙΕΥΘΥΝΣΗ ΣΥΝΤΗΡΗΣΗΣ ΣΥΣΤΗΜΑΤΟΣ ΜΕΤΑΦΟΡΑΣ /Κ.Π.Β.Ε/ Περιφερειακός Τομέας Βόρειας Ελλάδας

Στίλπωνος Κυριακίδη 29, 54636 Θεσσαλονίκη Τ 2315 555263 W www.admie.gr

**2. Έργο: : “Κατασκευή νέων βάσεων για τους Δ/Κ Ρ-805 στο ΚΥΤ
Λαγκαδά, Ρ-5 στον ΥΣ Βέροιας και Ρ-5 στον ΥΗΣ
Σφηκιάς, αρμοδιότητας ΠΤΒΕ/ΔΣΣΜ ”**

16. Η αποσφράγιση των προσφορών θα γίνει στον 3^ο όροφο (Κτίριο Διοίκησης), οδός Στίλπωνος Κυριακίδη 29, πίσω από το Καυτατζόγλειο Στάδιο Θεσ/νίκης την **Δευτέρα 13/10/2025 και ώρα 10:00 π.μ. (ώρα λήξης επίδοσης Προσφορών)** από την αρμόδια Επιτροπή του ΑΔΜΗΕ, ενώπιον εκπροσώπων των προσφερόντων, εφόσον το επιθυμούν.

17. Η αποσφράγιση προσφορών **θα γίνει σε δύο στάδια.**

- Αμέσως μετά την λήξη της προθεσμίας υποβολής των προσφορών, θα γίνει η αποσφράγιση του φακέλου Α΄ (τεχνική προσφορά – τυπικά δικαιολογητικά) στην αίθουσα του 3^{ου} ορόφου του Περιφερειακού Τομέα Βόρειας Ελλάδας, Στίλπωνος Κυριακίδη 29 στη Θεσσαλονίκη.
- Σε περίπτωση που οι προσφορές είναι όλες τυπικά αποδεκτές, η Επιτροπή θα προβεί στο άνοιγμα του φακέλου Β, ειδάλλως σε μεταγενέστερο χρόνο οι συμμετέχοντες θα ενημερωθούν γραπτά για το άνοιγμα των οικονομικών προσφορών (Φάκελος Β).

18. Το Τεύχος της Διακήρυξης, διατίθεται ηλεκτρονικά, σύμφωνα με τα προβλεπόμενα στο άρθρο 297 του ν.4412/2016, μέσω της επίσημης ιστοσελίδας (site) του ΑΔΜΗΕ:

<http://www.admie.gr/ΑΝΑΚΟΙΝΩΣΕΙΣ/ΠΡΟΜΗΘΕΙΕΣ/> ΔΣΣΜ 0190002295

ΕΓΚΡΙΝΕΤΑΙ

Γ. ΜΑΡΚΟΥ
Διευθυντής ΔΣΣΜ

Συνημμένα:

- Τεχνικές Προδιαγραφές
- Τιμολόγιο Προσφοράς
- Υπόδειγμα Συμφωνητικού
- Γενικοί Όροι
- Τεύχος Ασφαλίσεων
- Υποδείγματα

ΤΕΧΝΙΚΕΣ ΠΡΟΔΙΑΓΡΑΦΕΣ

ΟΜΑΔΑ ΒΑΣΕΩΝ 4 2025 (ΚΥΥΤ ΛΑΓΚΑΔΑ, ΥΣ ΒΕΡΟΙΑΣ, ΥΗΣ ΣΦΗΚΙΑΣ)

Στους Υ/Σ και ΚΥΥΤ ιδιοκτησίας ΑΔΜΗΕ/ΔΕΔΔΗΕ θα πραγματοποιηθούν εργασίες αντικατάστασης ηλεκτρομηχανολογικού εξοπλισμού. Πιο συγκεκριμένα θα αντικατασταθούν υφιστάμενοι Διακόπτες Υψηλής Τάσεως 150 και 400 KV με νέους αεροδιακόπτες SF6. Η τοποθέτηση των νέων απαιτεί **νέα υπόγεια βάση εδράσεως από οπλισμένο σκυρόδεμα**. Αντικείμενο της παρούσης είναι η κατασκευή των βάσεων αυτών σύμφωνα με την εγκεκριμένη μελέτη κατασκευής «βάσης τύπου 105, και Σ1-Σ2» που επισυνάπτονται. Οι εργασίες ξεκινούν μετά την διακοπή της τάσης στο σημείο και την αφαίρεση του υφιστάμενου ηλεκτρομηχανολογικού εξοπλισμού από το προσωπικό του ΑΔΜΗΕ. Ακολουθώς ξεκινούν οι οικοδομικές εργασίες που περιλαμβάνουν τα ακόλουθα στάδια: αποξηλώσεις-εκσκαφές, καλουπώματα-τοποθέτηση οπλισμών και αγκυρίων, σκυροδέτηση, μπαζώματα-διαμόρφωση περιβάλλοντος χώρου. Οι εργασίες αυτές πραγματοποιούνται σε αυστηρό χρονικό πλαίσιο λόγω της ιδιαιτερότητας της διακοπής τάσεως.

Η θέση και το αντικείμενο των κατασκευών είναι τα εξής:

**-ΚΥΥΤ Λαγκαδά (Χ:419305, Υ:4515377, στον Δήμο Λαγκαδά, επαρχιακή οδό Λαγκαδά-Ασσήρου).
Κατασκευή μιας (1) βάσης, τύπου 105, για την αντικατάσταση του διακόπτη Ρ805.**

Η βάση του διακόπτη αποτελείται από 4 χωριστά πέλαμα-θεμέλια, 3 για τους πόλους στις φάσεις Α, Β και Γ και 1 για τον πίνακα του διακόπτη. Θα κατασκευαστεί σε χρονική στιγμή που θα υποδειχθεί από το Κέντρο Ελέγχου Ενέργειας και οπωσδήποτε πρέπει να έχει ολοκληρωθεί εντός δώδεκα (12) ημερών.

Οι οικοδομικές εργασίες της βάσης θα ξεκινήσουν με την αποξήλωση-καθαίρεση των τριών υφιστάμενων τσιμεντένιων θεμελίων διάστασης 3,00 μ. επί 1,75 μ. και βάθους 1,60 μ. για την δημιουργία σκαμμάτων κατάλληλων διαστάσεων για την εφαρμογή του σχεδίου 105 και την τοποθέτηση του εξοπλισμού ακριβώς στο ίδιο σημείο με τον προϋπάρχον διακόπτη, και θα ριχθεί μπετόν καθαριότητας. Έπειτα θα τοποθετηθούν οι οπλισμοί που αναφέρονται στην εγκεκριμένη από την Υπηρεσία μελέτη και τα αγκύρια που θα τα προμηθεύσει η Υπηρεσία και αφού καλουπωθεί όπου χρειάζεται, θα πραγματοποιηθεί σκυροδέτηση. Το κάθε πέλαμα θα κατασκευαστεί σε επαφή με το υφιστάμενο κανάλι και θα κατασκευαστεί κατάλληλη οπή σε αυτό για τη διέλευση των καλωδίων μέσα από 1 σωλήνα HDPE διπλού τοιχώματος Φ250. Τέλος αφού ξεκαλουπωθεί η κατασκευή θα πραγματοποιηθεί επίχωση πάνω στα θεμέλια της κατασκευής και συμπύκνωση των χωμάτων με δονητικό μηχάνημα (βατραχάκι) για να έρθει η τελική στάθμη εδάφους στο ίδιο επίπεδο με τον περιβάλλοντα χώρο. Τα τελευταία 10 εκατοστά εντός του περιγράμματος της εκσκαφής αλλά και περιμετρικά σε όσο εμβαδό επηρεάστηκαν από τις εργασίες θα διαστρωθούν με σκύρα.

-ΥΣ Βέροιας (Χ:348220 , Υ:4483993 στον Δήμο Βέροιας, στο 3ο χλμ της επαρχιακής οδού Βέροιας-Ράχης). **Κατασκευή μιας (1) βάσης, τύπου Σ1-Σ2, για την αντικατάσταση του διακόπτη Ρ5.**

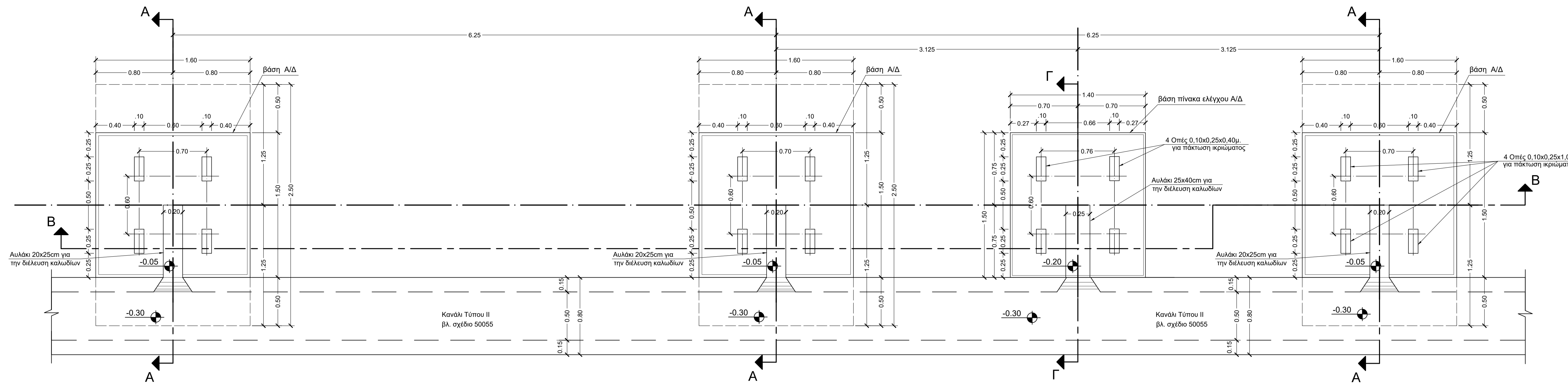
Η βάση του διακόπτη αποτελείται από 3 χωριστά πέλαματα-θεμέλια, 2 σύμφωνα με το σχέδιο Σ1 για τις φάσεις Α και Γ, και μία σύμφωνα με το σχέδιο Σ2 για τη φάση Β και τον πίνακα του διακόπτη. Θα κατασκευαστεί σε χρονική στιγμή που θα υποδειχθεί από το Κέντρο Ελέγχου Ενέργειας και οπωσδήποτε πρέπει να έχει ολοκληρωθεί εντός πέντε (5) ημερών.

Οι οικοδομικές εργασίες της βάσης θα ξεκινήσουν με την αποξήλωση-καθαίρεση των τριών υφιστάμενων τοιμεντένιων θεμελίων διάστασης 0,65 μ. επί 1,25 μ. και βάθους 0,60 μ. για την δημιουργία σκαμμάτων κατάλληλων διαστάσεων για την εφαρμογή του σχεδίου Σ1-Σ2 και την τοποθέτηση του εξοπλισμού ακριβώς στο ίδιο σημείο με τον προϋπάρχον διακόπτη, και θα ριχθεί μπετόν καθαριότητας. Έπειτα θα τοποθετηθούν οι οπλισμοί που αναφέρονται στην εγκεκριμένη από την Υπηρεσία μελέτη και τα αγκύρια που θα τα προμηθεύσει η Υπηρεσία και αφού καλουπωθεί όπου χρειάζεται, θα πραγματοποιηθεί σκυροδέτηση. Για την σύνδεση καθενός εκ των τριών πελμάτων με το υφιστάμενο κανάλι όδευσης καλωδίων (που βρίσκεται σε απόσταση 4 μ.) θα τοποθετηθεί 1 σωλήνα καλωδίων HDPE διπλού τοιχώματος Φ250. Τέλος αφού ξεκαλουπωθεί η κατασκευή θα πραγματοποιηθεί επίχωση πάνω στα θεμέλια της κατασκευής και συμπύκνωση των χωμάτων με δονητικό μηχάνημα (βατραχάκι) για να έρθει η τελική στάθμη εδάφους στο ίδιο επίπεδο με τον περιβάλλοντα χώρο. Τα τελευταία 10 εκατοστά εντός του περιγράμματος της εκσκαφής αλλά και περιμετρικά σε όσο εμβαδό επηρεάστηκαν από τις εργασίες θα διαστρωθούν με σκύρα.

--ΥΗΣ Σφηκιάς (Χ:346382 , Υ:4473084 στον Δήμο Βεροίας στο υδροηλεκτρικό φράγμα Σφηκιάς). **Κατασκευή μιας (1) βάσης, τύπου Σ1-Σ2, για την αντικατάσταση του διακόπτη Ρ5.**

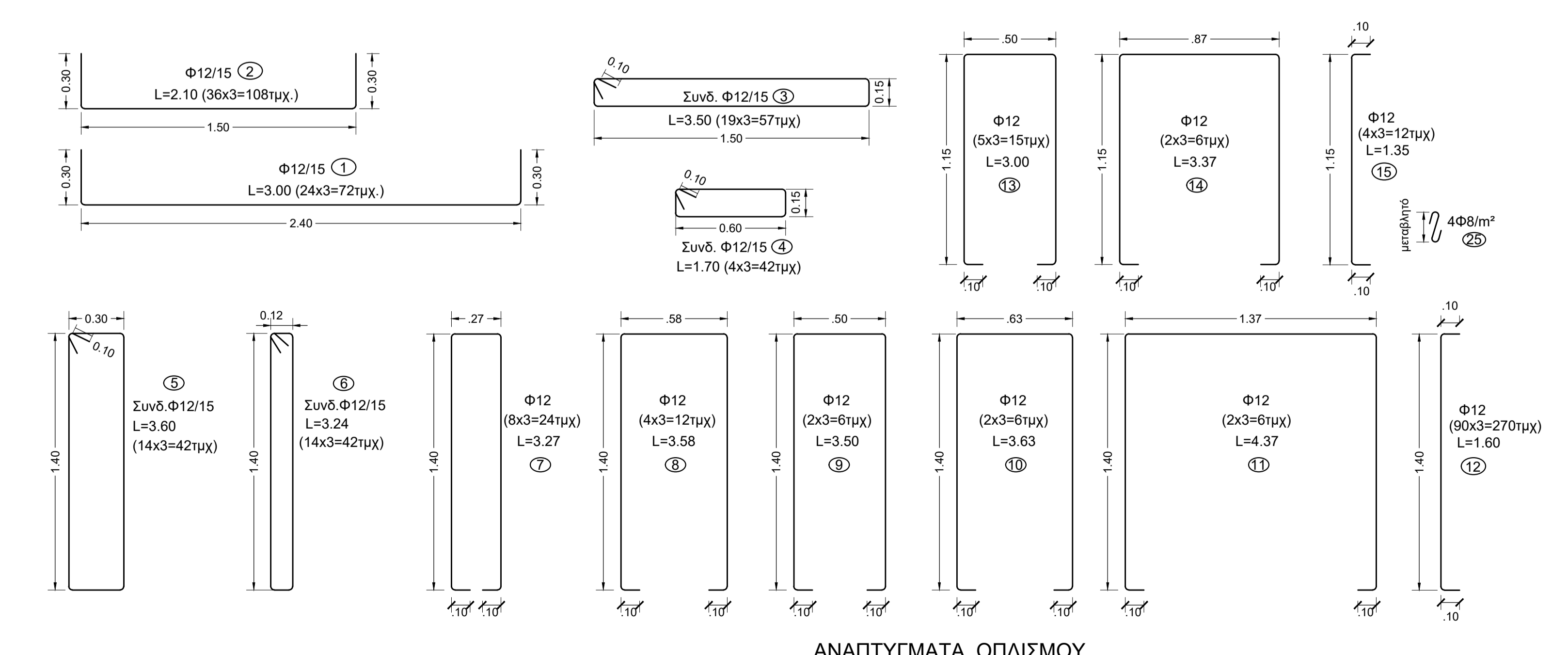
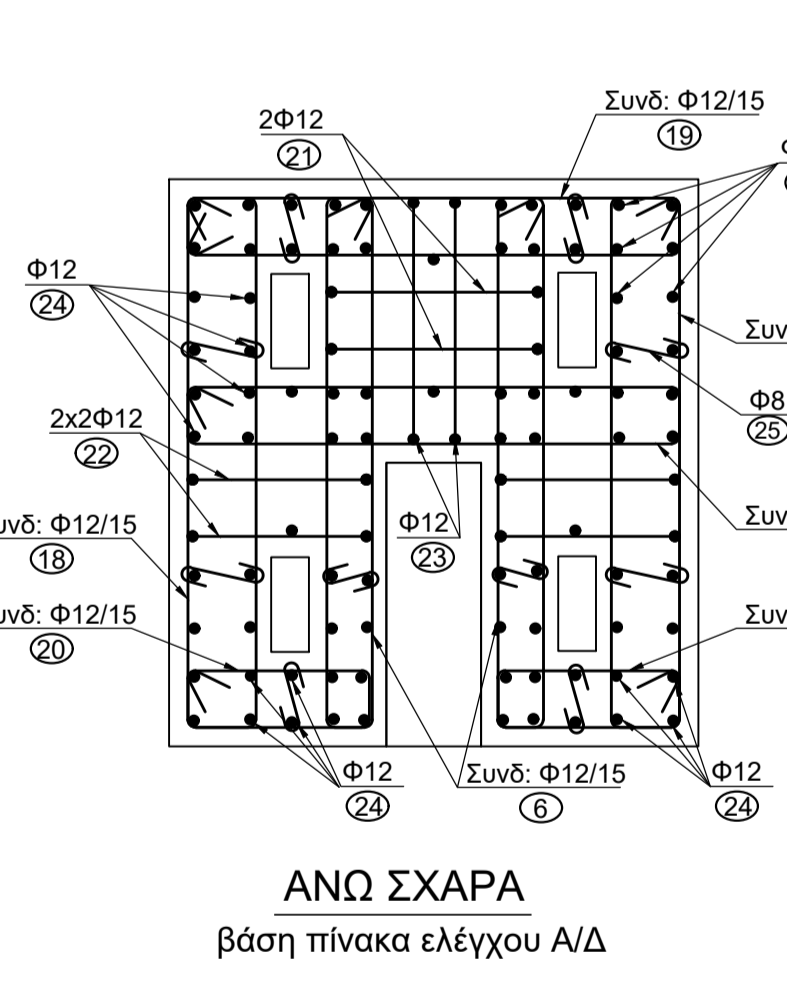
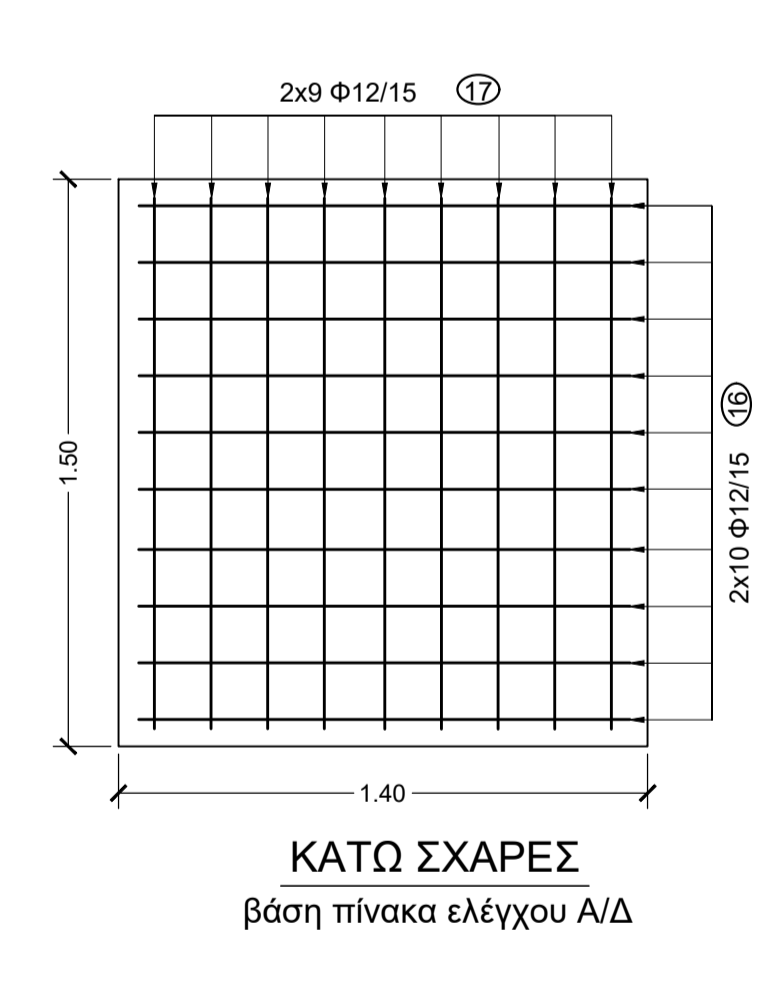
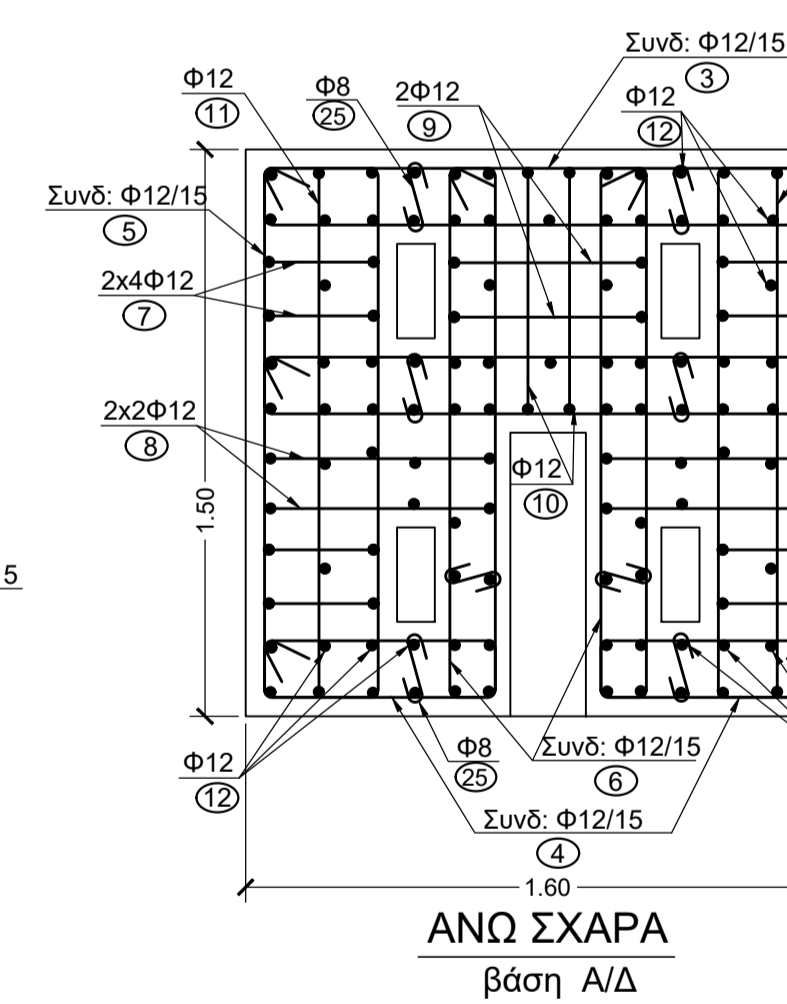
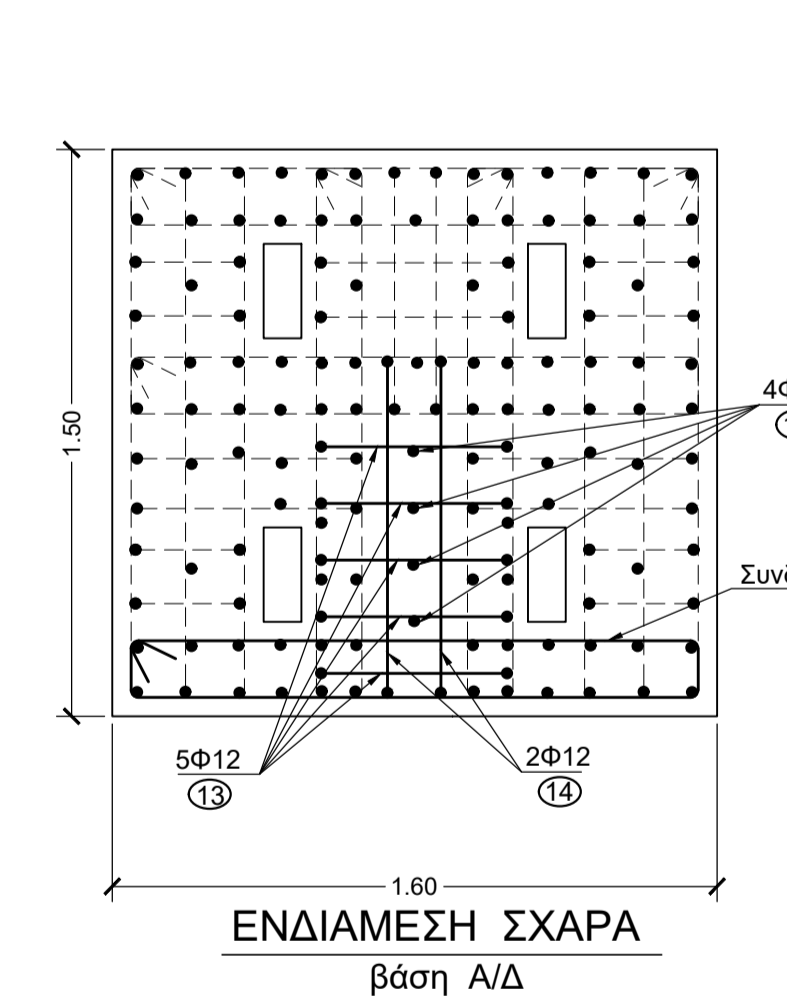
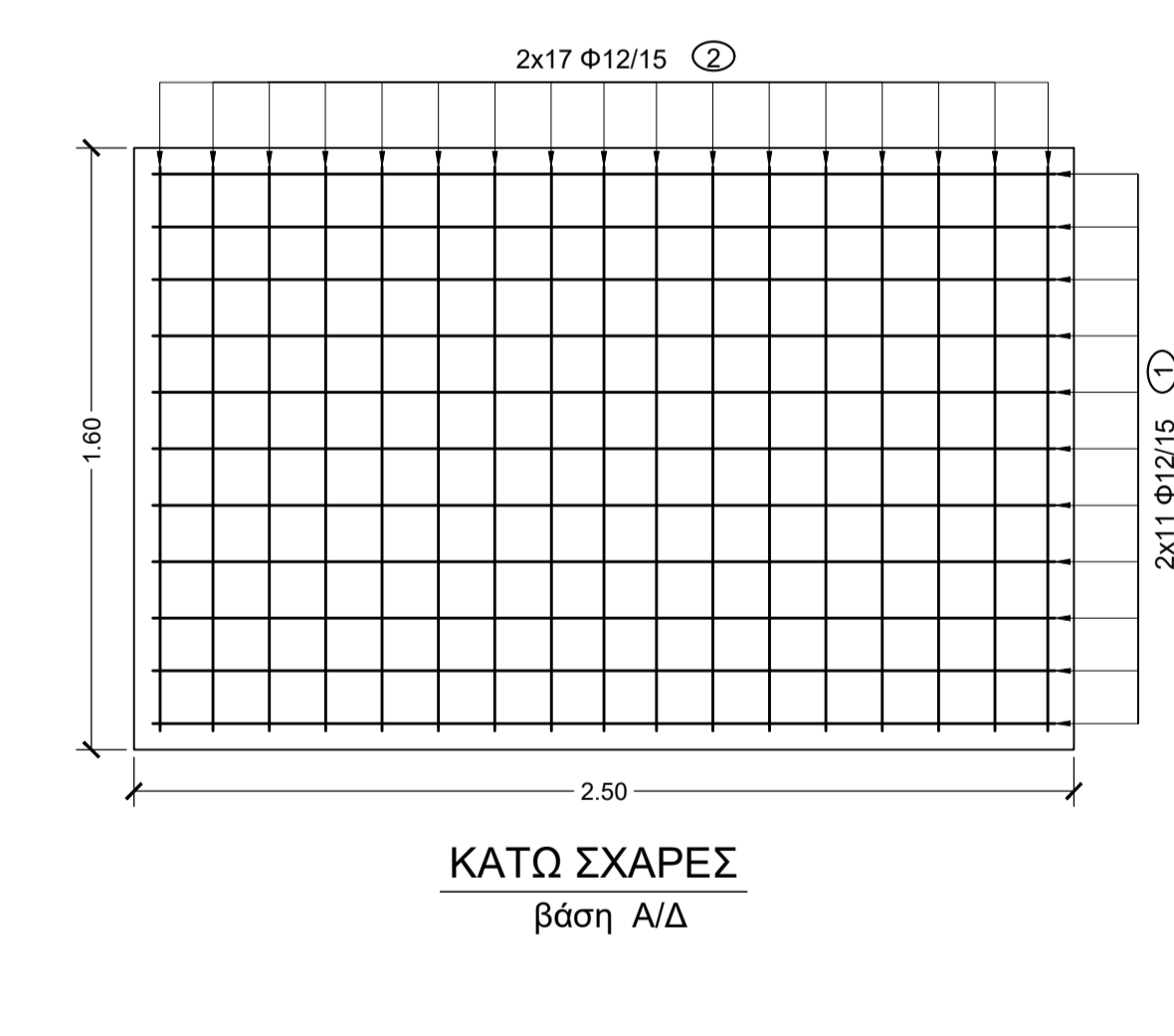
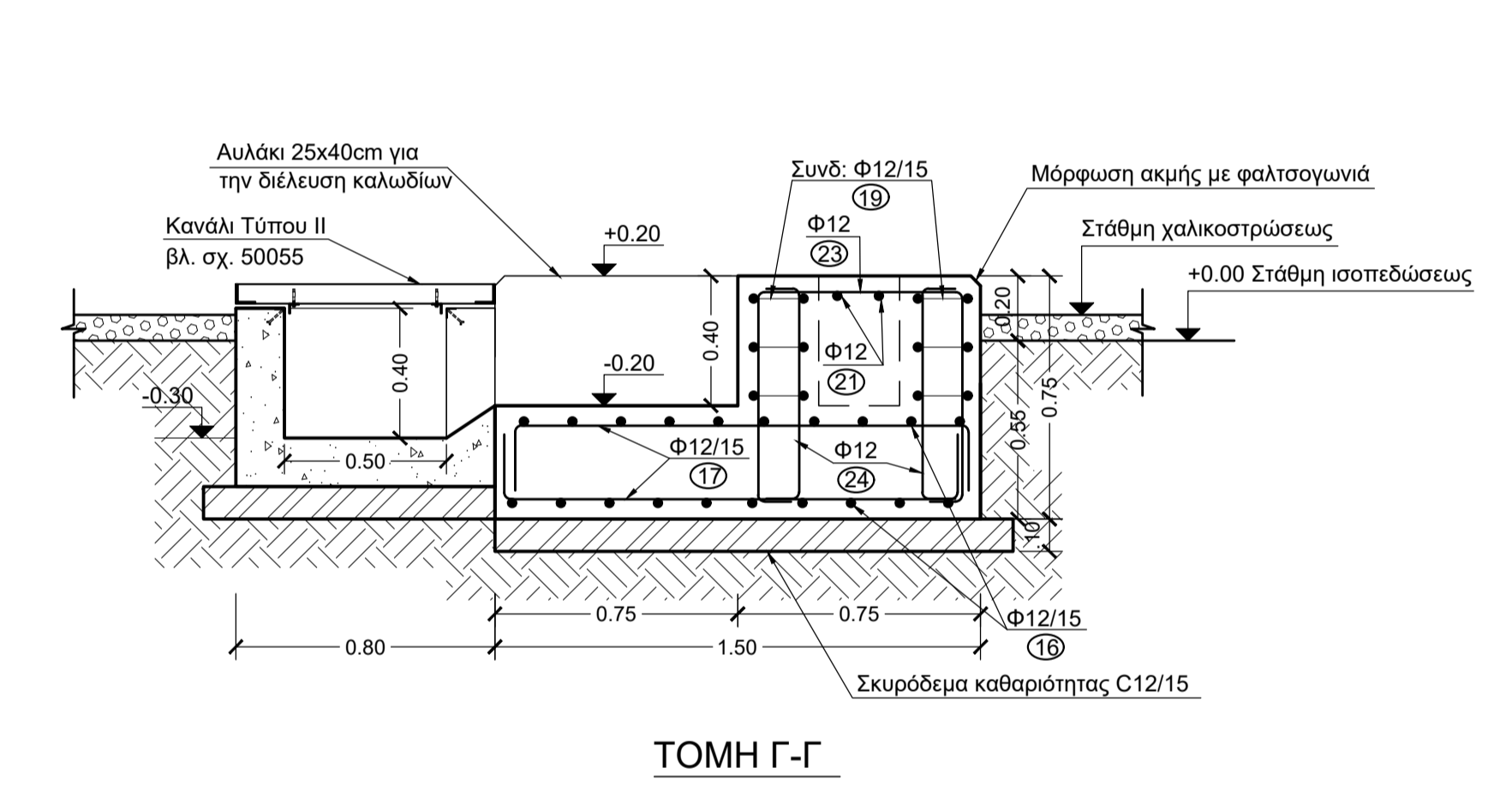
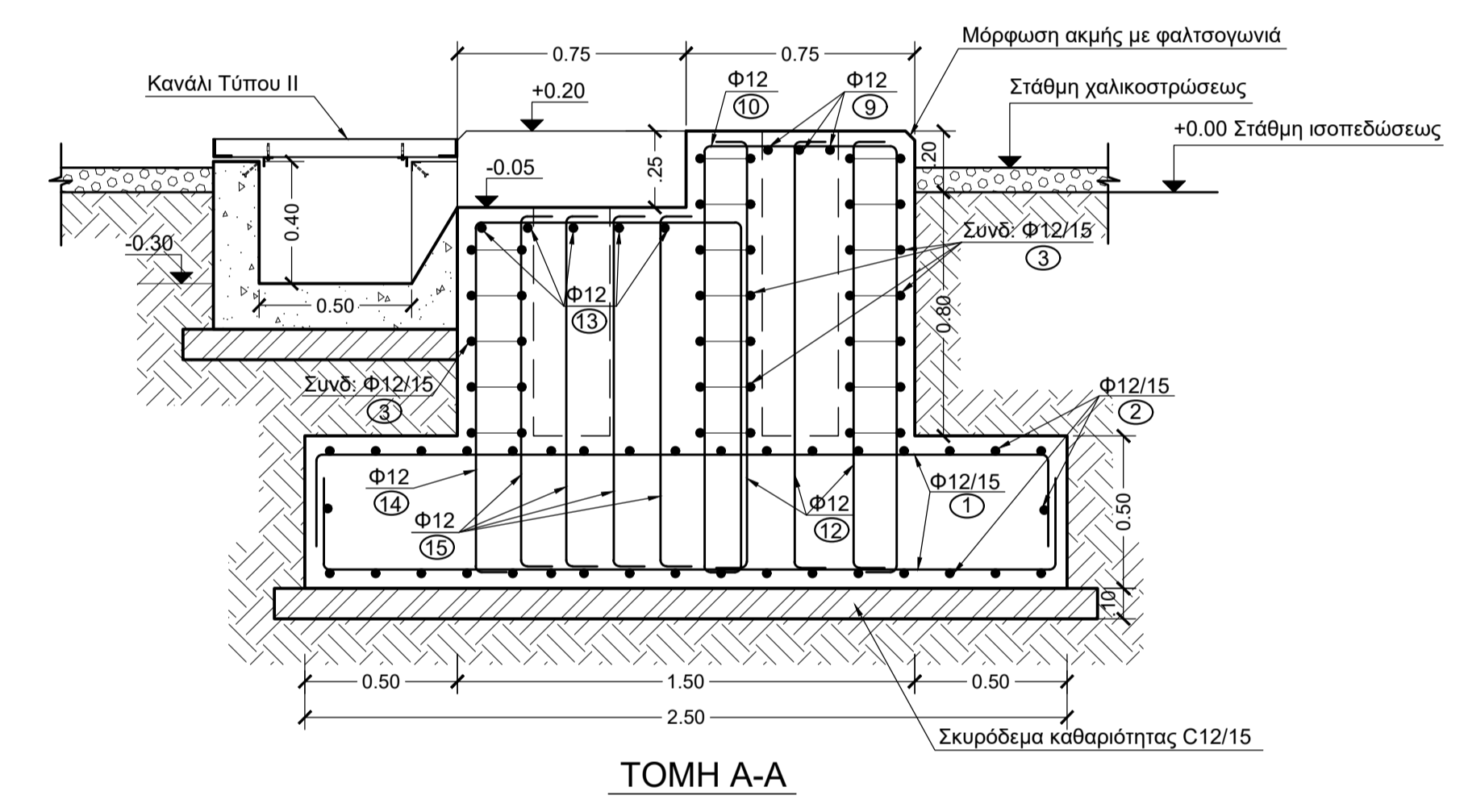
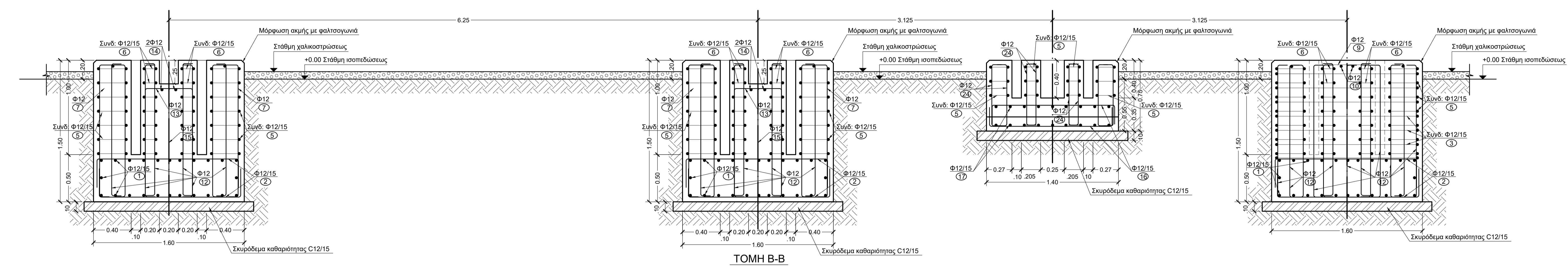
Η διαδικασία κατασκευής της βάσης στον ΥΗΣ Σφηκιάς είναι πανομοιότυπη με αυτήν του ΥΣ Βεροίας εκτός από το μέγεθος των καθαιρέσεων, όπου εδώ πρέπει να καθαιρεθούν 3 βάσεις 2,30 μ. επί 2,30 μ. για βάθος 0,60 μ.

Οι εργασίες που απαιτούνται για τις κατασκευές αυτές θα πραγματοποιηθούν με βεβαίωση μηχανικού με το άρθρο 30 του Ν. 4495/2017 για την κάθε θέση, σύμφωνα με το οποίο δεν απαιτείται οικοδομική άδεια, ούτε έγκριση εργασιών μικρής κλίμακας. Συγκεκριμένα περιγράφονται στην περίπτωση κα) **κατασκευές υπόγειων βάσεων από οπλισμένο σκυρόδεμα για την έδραση ηλεκτρομηχανολογικού εξοπλισμού κάθε είδους**, η εγκατάσταση επ' αυτών του αντίστοιχου ηλεκτρομηχανολογικού εξοπλισμού, υπαίθριων Υποσταθμών του Συστήματος Μεταφοράς και του Δικτύου Διανομής Ηλεκτρικής Ενέργειας. Θα πρέπει να συμπεριληφθούν ΣΔΑ και Σύμβαση με ΑΕΚΚ για τη διαχείριση των προϊόντων εκσκαφής, και να γίνει δήλωση απογραφής και αναγγελία έναρξης οικοδομοτεχνικού έργου στο αρμόδιο τμήμα του ΕΦΚΑ. Θα συνυποβληθούν έγκριση εκσκαφών από την αρμόδια Εφορεία Αρχαιοτήτων και ΠΠΔ ή ΑΕΠΟ που έχουν ήδη εκδοθεί και θα παρασχεθούν από τον ΑΔΜΗΕ. Η έκδοση της βεβαίωσης αυτής είναι ευθύνη του αναδόχου και οφείλει να την προσκομίσει στην επιβλέπουσα Υπηρεσία πριν την έναρξη των εργασιών. Ο Ανάδοχος θα πρέπει να ορίσει Τεχνικό Ασφαλείας και τον Επιβλέποντα Μηχανικό του έργου.



- ΠΑΡΑΔΟΧΕΣ - ΠΑΡΑΤΗΡΗΣΕΙΣ**
- Υλικά
 Σκυρόδεμα θεμελίου βάσεως: C 25/30
 Σκυρόδεμα καθαριότητας: C 12/15
 Χαλύβδινες κοιλίες οπλισμών: B500c
 Χαλύβδινες διαβρωτικές οπλισμών: B500c
 Ποσότητα σιδήρων: 8.8
 - Εξόχλη Βάρη
 Οπλισμών Σκυροδέματος 25.00 kN/m
 - Στοιχεία Εξόχλης
 Επιπεδωμένη Τάση Εξόχλης: $\sigma_{\text{π}} = 0.20 \text{ MPa}$
 - Στοιχεία Επιβαρύνσεων
 Σύνεση Στοιχείου Επιπεδωμένης: $\mu = 0.24$
 Συντελεστής Σπουδαιότητας: $\gamma = 1.30$
 Συντελεστής Στοιχ. Σχετηνότητας: $\phi = 1.50$
 Συντελεστής Φαλακρού: $\phi = 1.00$
 Συντελεστής κρήσης απόβλησης: $\sigma = 2\%$
 - Επικάλυψη προστασίας οπλισμού
 τουλάχιστον 50mm παντού

- ΣΗΜΕΙΩΣΕΙΣ**
- Τα αυλάκια καλωδίων θα επικαλυφθούν με γαλβανισμένη λαμαρίνα.
 - Το κανάλι καλωδίων τύπου II θα επικαλυφθεί με πλάκες οπλισμένου σκυροδέματος σύμφωνα με το σχέδιο με αριθμό 50055.



1	Διπλότυπο στα αναπλάσματα οπλισμού Νο 4, 16, 17	4-10-2023
Μ.ΘΥΜΑΝΑΛΟΥ	Μ.ΘΥΜΑΝΑΛΟΥ	Γ.ΤΣΙΡΩΑ
Α.Α.	ΣΧΕΔΙΑΣΤΗΚΕ	ΜΕΛΕΤΗΘΗΚΕ
	ΕΛΕΓΧΘΗΚΕ	ΕΓΚΡΙΘΗΚΕ
Α.Ν.Α.Θ.Ε.Δ.Ρ.Η.Σ.Ε.Ι.Σ.		

ΒΑΣΗ ΤΥΠΟΥ "105"
 ΓΙΑ Α/Δ 420kV Crompton Greaves

ΣΧΕΔΙΑΣΤΗΚΕ	ΜΕΛΕΤΗΘΗΚΕ	ΕΛΕΓΧΘΗΚΕ	ΕΓΚΡΙΘΗΚΕ	ΗΜΕΡΟΜΗΝΙΑ
Μ.ΘΥΜΑΝΑΛΟΥ	Μ.ΘΥΜΑΝΑΛΟΥ	Γ.ΤΣΙΡΩΑ	Γ.ΤΣΙΡΩΑ	19-05-2023
Α.Δ.Μ.Η.Ε.				ΚΩΔΙΚΑ 1 : 20
ΔΙΕΥΘΥΝΣΗ ΝΕΩΝ ΕΡΓΩΝ ΜΕΤΑΦΟΡΑΣ				50084
ΤΟΜΕΑΣ ΕΡΓΩΝ ΠΟΛ. ΜΗΧ. Υ.Γ. Κ.Υ.Τ.				

ΤΕΧΝΙΚΕΣ ΠΡΟΔΙΑΓΡΑΦΕΣ
(Σύμφωνα με τον Κ.Τ.Σ. ΦΕΚ 1561 Β/02-06-2016)

1. ΣΤΟΙΧΕΙΑ ΠΑΡΑΓΓΕΛΙΑΣ ΣΚΥΡΟΔΕΜΑΤΟΣ

- Κατηγορία Σκυροδέματος	: C30/37	ΕΙΔΙΚΕΣ ΑΠΑΙΤΗΣΕΙΣ	
- Κατηγορία Έκθεσης	: XS3	α) Αντλησιμότητα	: ναι
- Κατηγορία Κάθισης	: S3	β) Στεγανότητα	: συνήθης
- Επιθυμητή Κάθιση	: 10-12 cm	γ) Παραθαλάσσιο περιβάλλον	: όχι
- Μέγιστος Κόκκος (cm)	: 31.5	δ) Χημικές προσβολές	: όχι
- Ελάχιστη περ. Τσιμέντου(Kg/m ³)	: 300	ε) Αντοχή σε επιφαν. φθορά	: όχι
- Λόγος Νερού προς Τσιμέντο	: 0.70	στ) Μέσα σε νερό ή θάλασσα	: όχι
- Δοκίμια ελέγχου	: Κυβικά 15x15x15 cm	ζ) Χαμηλή θερμοκρασία	: όχι
- Εφαρμογή Επιχρίσματος	: Στοιχ.	η) Κριτήριο E	: Πιθανό (Στύλοι)
- Συμπύκνωση	: Δονητές Μάζας		
- Χρήση Θαλασσινού Νερού	: Σκαρίφημα		

2. ΕΠΙΚΑΛΥΨΕΙΣ ΠΡΟΣΤΑΣΙΑΣ ΟΠΛΙΣΜΟΥ

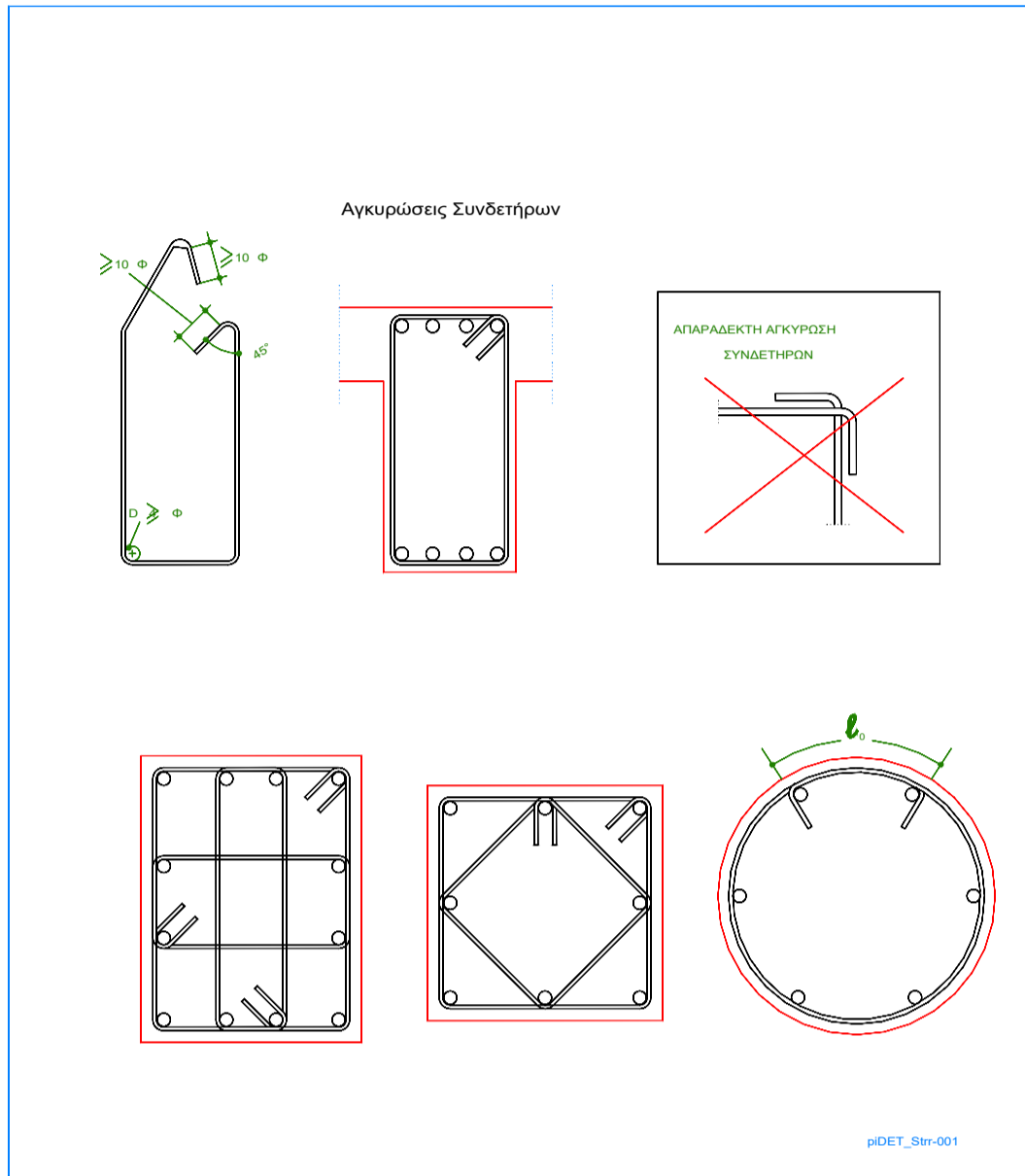
- Πλάκες	Είδος : Διάτρητες πλαστικές ράβδοι	Πάχος : c=20 mm
- Δοκοί: α) Πάτος	: Διάτρητες πλαστικές ράβδοι	c=25 mm
β) Πλαϊνά	: Διάτρητες πλαστικές ροδέλες	c=25 mm (d=30 mm)
- Υποστρώματα	: Διάτρητες πλαστικές ροδέλες	c=25 mm (d=40 mm)

3. ΣΤΟΙΧΕΙΑ ΠΑΡΑΓΓΕΛΙΑΣ ΟΠΛΙΣΜΟΥ

- α) Διαμήκης οπλισμός
- Κατηγορία Χάλυβα : B500C
 - Κάμψη ράβδων πλακών, πείρος διαμέτρου D(mm) : 40
 - Κάμψη ράβδων δοκών γενικά : Φ12, Φ14, Φ16, Φ18 (d=90 mm)
 - Κάμψη ράβδων δοκών σε ακραίους κόμβους (πάνω και κάτω) : Φ20 (d=140 mm)
 - i) : Φ12, Φ14, Φ16 (d=250 mm)
 - ii) : Φ18, Φ20 (d=300 mm)
- Αναμονές κολωνοσιδήρων:
- β) Συνδετήρες
- Κατηγορία Χάλυβα : B500C
 - Τύπος συνδετήρων: L
 - Αγκιστρα: 135 μοίρες σέ κάθε συνδετήρα, υποχρεωτικά
- Κάμψεις συνδετήρων:
- i) : Φ8 σε πείρο D 32
 - ii) : Φ10 σε πείρο D 40
 - iii) : Φ12 σε πείρο D 48
- Συνδετήρες τύπου S σε υποστρώματα Σιγμοειδής οπλισμός

ΕΝΤΟΛΗ ΛΗΘΕΩΣ ΔΟΚΙΜΙΩΝ ΣΚΥΡΟΔΕΜΑΤΟΣ

- Σε κάθε διάστρωση και για ποσότητα σκυροδέματος μέχρις 300 m³ ανά κατηγορία σκυροδέματος, θα λαμβάνονται 6 κυβικά δοκίμια ανά ημέρα, σύμφωνα με τις διατάξεις Γ1.1 του Κανονισμού Τεχνολογίας Σκυροδέματος (ΚΤΣ). Αν η ποσότητα σκυροδέματος είναι μεγαλύτερη από 300 m³, τότε θα λαμβάνονται δοκίμια σύμφωνα με τον πίνακα Γ1-1 του Κ.Τ.Σ., ενώ αν είναι μικρότερη από 50 m³ θα λαμβάνονται σύμφωνα με τον πίνακα Γ1-1 του Κ.Τ.Σ.
- Η ευθύνη λήψεως των δοκιμών ανήκει στον επιβλέποντα μηχανικό (ΚΤΣ Γ1.1.2).
- Τα δοκίμια πρέπει να βγούν από τις μήτρες μέσα σε 20 έως 32 ώρες από της παρασκευής τους για να μεταφερθούν αμέσως στο αναγνωρισμένο εργαστήριο (ΚΤΣ Γ1.1.1).
- Τα αποτελέσματα των ελέγχων θα κοινοποιούνται στον ιδιοκτήτη και στον επιβλέποντα μηχανικό.

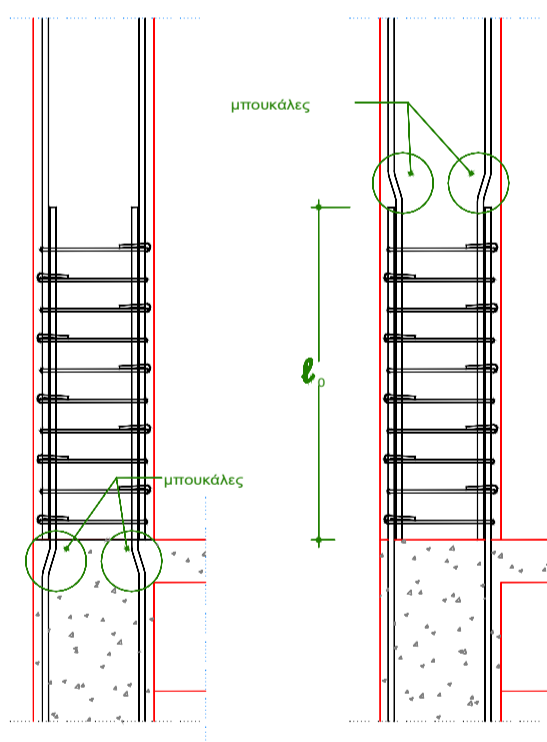


Μήκος αναμονών Υποστρωμάτων

C20/S500	
φ	l _a
10	0.75
12	0.90
14	1.05
16	1.15
18	1.30
20	1.45
22	1.60

Ματίσεις οπλισμών Υποστρωμάτων

"μπουκάλα" μέσα στην πλάκα
"μπουκάλα" στο τέλος της αναμονής

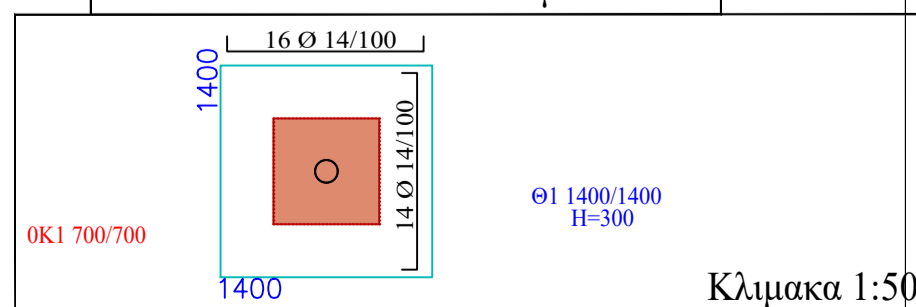
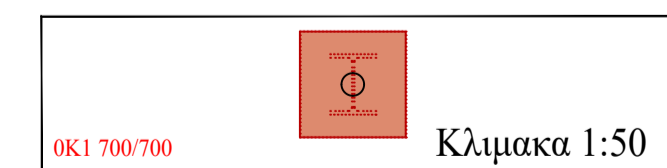
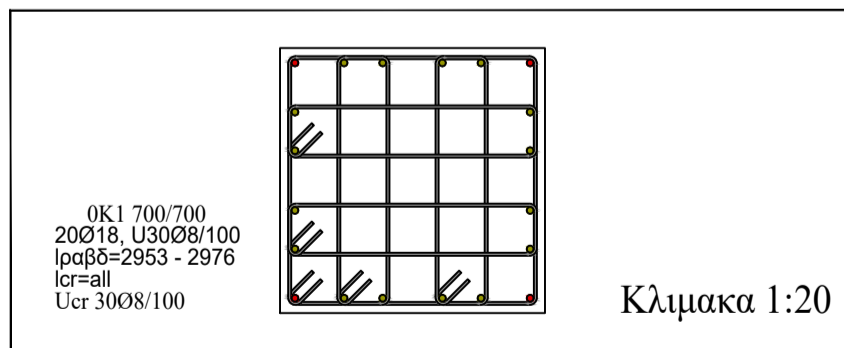


Παραδοχές:

- | | | | |
|--------------------------|-------------------------|-------------------|--|
| 1. Υλικά | Σκυρόδεμα : C30/37 | 5. Μόνιμα Φορτία | Ειδικό βάρος σκυροδέματος: 25.00 kN/m ³ |
| | Χάλυβας : B500C | | Βάρος δρομικής οπτι/δομής: 2.10 kN/m ² |
| | Συνδετήρες : B500C | | Βάρος μπατικής οπτι/δομής: 3.60 kN/m ² |
| | | | Επιστρώσεις δώματος: 1.50 kN/m ² |
| | | | Επιστρώσεις πλακών: 1.00 kN/m ² |
| 2. Τάση εδάφους: | 0.15 MPa | | |
| 3. Σεισμικοί συντελεστές | R _{dx} : 0.115 | 6. Ωφέλιμα Φορτία | Δάπεδα κατοικιών: 2.00 kN/m ² |
| | R _{dy} : 0.115 | | Δάπεδα γραφείων: 2.00 kN/m ² |
| | | | Δάπεδα εξωστών: 5.00 kN/m ² |
| 4. Πρόβλεψη ορόφων: | 0 | | Δάπεδα κλιμάκων κατοικιών: 3.50 kN/m ² |

εργοδότης: ΑΔΜΗΕ
έργο:
τοποθεσία:
μελετητές:

θέμα σχεδίου:	αριθμός σχεδίου:
Ξυλότυπος θεμελίωσης Ξυλότυπος Βάσης Σιδηρού Ιστού	Σ1
κλίμακες: 1:50	κωδικός μελέτης: ΔΕΗ



υπογραφή:	σφραγίδα:
ημερομηνία: 30/04/25	

ΤΙΜΟΛΟΓΙΟ ΠΡΟΣΦΟΡΑΣ

Έργο: “Κατασκευή νέων βάσεων για τους Δ/Κ Ρ-805 στο ΚΥΤ Λαγκαδά, Ρ-5 στον ΥΣ Βέροιας και Ρ-5 στον ΥΗΣ Σφηκιάς, αρμοδιότητας ΠΤΒΕ/ΔΣΣΜ ”

α/α	ΠΕΡΙΓΡΑΦΗ	ΠΟΣΟΤΗΤΑ	ΤΙΜΗ
1.	<u>Κατασκευή νέων βάσεων Δ/Κ :</u> α) μια βάση για Ρ-805 στο ΚΥΤ Λαγκαδά β) μια βάση για Ρ-5 στον ΥΣ Βέροιας γ) μια βάση για Ρ-5 στον ΥΗΣ Σφηκιάς	1 1 1	
		ΣΥΝΟΛΙΚΗ ΑΞΙΑ	

Συνολική τιμή εκτέλεσης του έργου **(αριθμητικώς σε Ευρώ)** πλέον ΦΠΑ

.....

Συνολική τιμή εκτέλεσης του έργου **(ολογράφως σε Ευρώ)** πλέον ΦΠΑ

.....

Ο ΑΝΑΔΟΧΟΣ

(ημερομηνία)

(υπογραφή)

(σφραγίδα)

ΔΣΣΜ 0190002295

Έργο : “Κατασκευή νέων βάσεων για τους Δ/Κ Ρ-805 στο ΚΥΤ Λαγκαδά, Ρ-5 στον ΥΣ Βέροιας και Ρ-5 στον ΥΗΣ Σφηκιάς, αρμοδιότητας ΠΤΒΕ/ΔΣΣΜ ”

Σ Υ Μ Φ Ω Ν Η Τ Ι Κ Ο

Στον Περιφερειακό Τομέα Βόρειας Ελλάδας, σήμερα μεταξύ αφενός του ΑΝΕΞΑΡΤΗΤΟΥ ΔΙΑΧΕΙΡΙΣΤΗ ΜΕΤΑΦΟΡΑΣ ΗΛΕΚΤΡΙΚΗΣ ΕΝΕΡΓΕΙΑΣ με διακριτικό τίτλο ΑΔΜΗΕ Α.Ε ή ΑΔΜΗΕ (καλούμενου εφεξής ‘Εταιρεία’), τα κεντρικά γραφεία της οποίας εδρεύουν στην οδό Δυρραχίου 89 & Κηφισού Αθήνα με **ΑΦΜ: 099877486, ΔΟΥ ΚΕΦΟΔΕ ΑΤΤΙΚΗΣ** και εδώ εκπροσωπείται νόμιμα από τον, Διευθυντή, και αφετέρου ο (καλούμενου εφεξής ‘Ανάδοχος’), με **ΑΦΜ**, **ΔΟΥ:**, που εδρεύει στην οδό, και εκπροσωπείτε από τον, συμφωνούνται και συνομολογούνται τα ακόλουθα, η ισχύς των οποίων με καμία άλλη συμφωνία που δεν περιλαμβάνεται στην παρούσα σύμβαση δύναται να αναιρεθεί. Κατά συνέπεια, κανένα από τα συμβαλλόμενα μέρη δε δικαιούται να επικαλεσθεί οποιαδήποτε συμφωνία που δεν περιλαμβάνεται στην παρούσα σύμβαση, τα παραρτήματα ή τα συμπληρώματα αυτής. Οποιοσδήποτε ανακοινώσεις, έγγραφα ή προφορικές, που έγιναν πριν από την υπογραφή της παρούσας σύμβασης θεωρούνται σαν ανακληθείσες και σαν στερούμενες οποιασδήποτε ισχύος.

Α Ρ Θ Ρ Ο 1

Αντικείμενο της Σύμβασης

Με τη Σύμβαση αυτή, η Εταιρεία αναθέτει και ο Ανάδοχος αναλαμβάνει την υποχρέωση να προβεί στην έγκαιρη, έντεχνη, άρτια, οικονομική και ασφαλή εκτέλεση των εργασιών, όπως αναλυτικά περιγράφεται πιο κάτω “ **Κατασκευή νέων βάσεων για τους Δ/Κ Ρ-805 στο ΚΥΤ Λαγκαδά, Ρ-5 στον ΥΣ Βέροιας και Ρ-5 στον ΥΗΣ Σφηκιάς, αρμοδιότητας ΠΤΒΕ/ΔΣΣΜ ”**, σύμφωνα με τη συνημμένη Τεχνική Περιγραφή, έτσι ώστε η εκτέλεση των εργασιών να είναι σύμφωνες με τους όρους της παρούσας Σύμβασης.
(CPV 45262310-7)

1. Οι ανωτέρω εργασίες θα εκτελεστούν σύμφωνα με τις τεχνικές προδιαγραφές και τις απαιτήσεις της Εταιρείας και του αρμοδίου από αυτήν οριζόμενου επιβλέποντος προσωπικού.
2. Τα συνημμένα, ήτοι Τεχνική Περιγραφή, Τιμολόγιο Προσφοράς, τα Τεύχη των Ασφαλίσεων, και των Γενικών Όρων αποτελούν αναπόσπαστο τμήμα της Σύμβασης.
3. Ρητά συμφωνείται μεταξύ των συμβαλλομένων μερών, ότι η σύμβαση αυτή αποτελεί τη μοναδική συμφωνία που υπάρχει μεταξύ τους για τις υπόψη εργασίες και ότι όλα τα έγγραφα που τυχόν ανταλλάχθηκαν μεταξύ τους πριν από την υπογραφή της, καθώς και οι τυχόν συζητήσεις και συμφωνίες, οποιασδήποτε φύσης και περιγραφής, που έγιναν προφορικά ή σιωπηρά και δε συμπεριλήφθηκαν στη σύμβαση αυτή, θεωρούνται ότι δεν έχουν ισχύ, ότι στερούνται οποιουδήποτε νομικού αποτελέσματος, ότι δε θα δεσμεύουν τους συμβαλλόμενους και ότι δε θα ληφθούν υπόψη για την ερμηνεία των όρων της σύμβασης αυτής.
4. Οποιαδήποτε πράξη ή ενέργεια του Αναδόχου, απαραίτητη για την ολοκλήρωση των εργασιών, πρέπει να είναι σε απόλυτη συμφωνία με τις απαιτήσεις και τις διατάξεις της σύμβασης, ακόμη και αν η πράξη ή ενέργεια αυτή δεν αναφέρεται ειδικά στη σύμβαση. Επίσης συμφωνείται ρητά ότι όλοι οι όροι της σύμβασης είναι εξ ίσου ουσιώδεις και ότι κάθε μελλοντική τροποποίηση οποιουδήποτε τεύχους της σύμβασης θα γίνεται μόνο εγγράφως (συμπληρώματα, εντολές τροποποιήσεως).

Α Ρ Θ Ρ Ο 2 Συμβατικό τίμημα

Το συμβατικό τίμημα του Έργου, όπως αυτό περιγράφεται στο άρθρο 1 της Σύμβασης, ανέρχεται σε « », #..... € #, πλέον ΦΠΑ 24%, ήτοι «.....», #€ # η βάση για τον Δ/Κ Ρ-805 στο ΚΥΤ Λαγκαδά, « », #€. # η βάση για τον Δ/Κ Ρ-5 στον ΥΣ Βέροιας , και « », #€ # η βάση για τον Δ/Κ Ρ-5 στον ΥΗΣ Σφηκιάς

Α Ρ Θ Ρ Ο 3 Τρόπος πληρωμής

1. Το Τιμολόγιο θα εκδίδεται ανά βάση, μετά και εφ' όσον έχει εγκριθεί η αντίστοιχη Υποβληθείσα 'Πιστοποίηση' και λογαριασμός από την Επιβλέπουσα Υπηρεσία του έργου, ώστε να έχει πιστοποιηθεί η καλή και άρτια εκτέλεση των εργασιών. Η πληρωμή θα πραγματοποιείται την 24^η ημέρα του επόμενου μήνα από την έκδοση του τιμολογίου.

2. Για την είσπραξη των χρημάτων από τον ΑΔΜΗΕ, ο Ανάδοχος θα πρέπει να προσκομίσει τα εξής έγγραφα :

- 2.1 Τιμολόγιο του Εργολάβου υπέρ του ΑΔΜΗΕ Α.Ε
- 2.2 Φορολογική Ενημερότητα για είσπραξη χρημάτων, από φορείς του Δημοσίου πλην Κεντρικής Διοίκησης.
- 2.3 Ασφαλιστική Ενημερότητα για είσπραξη χρημάτων από τον ΕΦΚΑ.
- 2.4 Υπεύθυνη δήλωση του νόμιμου εκπροσώπου του Αναδόχου, στην οποία βεβαιώνεται ότι έχουν τηρηθεί απαρεγκλίτως οι διατάξεις της εργατικής και ασφαλιστικής νομοθεσίας για το απασχολούμενο προσωπικό από αυτόν ή / και τον Υπεργολάβο για την περίοδο αναφοράς του τιμολογίου.
- 2.5 Κάθε άλλο έγγραφο, το οποίο ενδεχομένως θα ζητηθεί από τα αρμόδια για την πληρωμή όργανα του ΑΔΜΗΕ, από το οποίο δύναται να αποδειχθεί η τήρηση της εργατικής και ασφαλιστικής νομοθεσίας για το προσωπικό που απασχολήθηκε από τον Ανάδοχο ή/και τον Υπεργολάβο την περίοδο αναφοράς του τιμολογίου.

3. Σε περίπτωση που ο ανάδοχος δεν απασχολεί προσωπικό δεν θα καταθέσει τα δικαιολογητικά από το 2.4 έως και το 2.5, αλλά θα προσκομίσει **Υπεύθυνη Δήλωση στην οποία θα δηλώνει ότι δεν απασχολεί προσωπικό και δεν έχει καμία ασφαλιστική απαίτηση από τον ΑΔΜΗΕ ΑΕ**

4. Όλες ανεξαιρέτα οι σχετικά με την παρούσα σύμβαση και οι βάσει αυτής συναλλαγές, πληρωμές, έκδοση αποδείξεων, τιμολογίων κ.λ.π. επιβεβλημένοι πάσης φύσεως φόροι και όσοι τυχόν θα επιβληθούν, τέλη χαρτοσήμου, κρατήσεις, εισφορές από οποιαδήποτε αιτία υπέρ του Δημοσίου, Δήμων και Κοινοτήτων, Νομικών Προσώπων Δημοσίου Δικαίου και γενικά παντός τρίτου, οι προσαυξήσεις και τα τυχόν πρόστιμα που θα επιβληθούν βαρύνουν αποκλειστικά και μόνο τον Ανάδοχο, με εξαίρεση το ΦΠΑ που βαρύνει τον ΑΔΜΗΕ Α.Ε.

Α Ρ Θ Ρ Ο 4 Εγγύηση Καλής Εκτέλεσης

Για την καλή, πιστή και εμπρόθεσμη εκτέλεση των όρων και συμφωνιών της παρούσας σύμβασης και την εξασφάλιση της ικανοποίησης κάθε αξίωσης του ΑΔΜΗΕ κατ' αυτού από την τυχόν παράβαση των υποχρεώσεών του, ο εργολάβος κατάθεσε στον ΑΔΜΗΕ την υπ' αριθ..... Εγγυητική Επιστολή Καλής Εκτελέσεως του....., αξίας€, η οποία αντιστοιχεί στο 5% του αντίστοιχου συμβατικού τιμήματος. Η παραπάνω εγγυητική επιστολή θα επιστραφεί ατόκως στον Εργολάβο μετά τη λήξη της παρούσας σύμβασης, μετά από σχετική έγγραφη αίτησή του και μετά την εκπλήρωση όλων των υποχρεώσεων αυτού από την παρούσα σύμβαση και εφ' όσον δεν προέκυψε λόγος κατάπτωσης της εγγύησης υπέρ του ΑΔΜΗΕ, για παράβαση των όρων της και σε κάθε περίπτωση μετά τις 31/12/2027.

Α Ρ Θ Ρ Ο 5 Προθεσμίες Πέρατος- Ποινικές Ρήτρες

Προθεσμίες πέρατος Έργου

Η εκτέλεση και αποπεράτωση του Έργου θα γίνει έως **31/12/2027**, με δυνατότητα παράτασης της σύμβασης με τους ίδιους όρους και το ίδιο συμβατικό τίμημα, για χρονικό διάστημα μέχρι την ολοκλήρωση του Έργου μετά από αμοιβαία συμφωνία των δύο μερών.

Ποινικές ρήτρες

1. Ρητά συμφωνείται ότι οι Ποινικές Ρήτρες οφείλονται και πληρώνονται στον ΑΔΜΗΕ, ανεξάρτητα αν η Εταιρεία έχει υποστεί ζημιές και ότι οι Ποινικές Ρήτρες του παρόντος άρθρου είναι εύλογες και δίκαιες.
2. Ποινικές Ρήτρες για καθυστερήσεις
 - 2.1 Σε περίπτωση μη τήρησης των προθεσμιών που ορίζονται στο παρόν άρθρο ο ανάδοχος έχει την υποχρέωση να καταβάλει ποινικές ρήτρες ως ακολούθως:
Για κάθε ημερολογιακή ημέρα υπέρβασης της συνολικής προθεσμίας πέρατος από υπαιτιότητα του Αναδόχου, ο Ανάδοχος έχει την υποχρέωση να καταβάλει ποινική ρήτρα 0,5% του Συμβατικού Τιμήματος του Έργου όπως αυτό καθορίζεται στο άρθρο 2 του συμφωνητικού προσαυξημένου με τα τμήματα των τυχόν προσθέτων εργασιών και των συμπληρωμάτων της σύμβασης.
 - 2.2 Το σύνολο των παραπάνω Ποινικών Ρητρών για καθυστερήσεις δεν μπορεί να υπερβεί το 10% του Συμβατικού Τιμήματος προσαυξημένου με τα τμήματα των τυχόν πρόσθετων εργασιών και των συμπληρωμάτων της Σύμβασης.
3. Ποινικές Ρήτρες για πλημμελή εκτέλεση των όρων της
Ποινικές Ρήτρες επιβάλλονται και λόγω πλημμελούς εκτέλεσης της σύμβασης, που δεν υπερβαίνουν το 5% της αξίας της Σύμβασης.
4. Οι Ποινικές Ρήτρες για καθυστερήσεις επιβάλλονται από την αρμόδια Υπηρεσία και παρακρατούνται από την αμέσως επόμενη, μετά την επιβολή τους, πληρωμή προς τον ανάδοχο ή και την εγγυητική επιστολή του Αναδόχου.
5. Εφόσον, εκκρεμεί αίτηση του αναδόχου για χορήγηση παράτασης προθεσμίας μπορεί να αναστείλει την παρακράτηση της αντίστοιχης Ποινικής Ρήτρας μέχρι να εκδοθεί η τελική απόφαση από το αρμόδιο όργανο της Εταιρείας.

Α Ρ Θ Ρ Ο 6 Ασφαλιστήριο Συμβόλαιο

Ο Ανάδοχος πέραν από τις λοιπές υποχρεώσεις, είναι υποχρεωμένος να συνομολογήσει με Ασφαλιστικές Εταιρείες (Ελληνικές ή ξένες) και να διατηρεί και παρακολουθεί με δικές του δαπάνες την παρακάτω ασφάλιση:

«Ασφάλιση Αστικής Ευθύνης του Αναδόχου έναντι Τρίτων».

Το ασφαλιστήριο συμβόλαιο θα πρέπει να περιέχει και καλύπτει κατ' ελάχιστον τα καθοριζόμενα στο Τεύχος περί Ασφαλίσεων.

Α Ρ Θ Ρ Ο 7 Εκπροσώπηση της Εταιρείας

1. Η διοίκηση του Έργου, η παρακολούθηση και ο έλεγχος αυτού ασκούνται από την Εταιρεία, μέσω του **Υποτομέα Γενικής Υποστήριξης** του Περιφερειακού Τομέα Βόρειας Ελλάδας που θα αποκαλείται στο εξής Επιβλέπουσα Υπηρεσία. Την εποπτεία της Επιβλέπουσας Υπηρεσίας ασκεί ο Περιφερειακός Τομέας Βόρειας Ελλάδας που θα αποκαλείται στο εξής Προϊστάμενη Υπηρεσία. Στα καθήκοντα της Επιβλέπουσας Υπηρεσίας περιλαμβάνονται η παρακολούθηση και ο έλεγχος της ποιότητας, της ποσότητας των εργασιών και γενικά η τήρηση των όρων της Σύμβασης από τον Ανάδοχο.

ΑΝΕΞΑΡΤΗΤΟΣ ΔΙΑΧΕΙΡΙΣΤΗΣ ΜΕΤΑΦΟΡΑΣ ΗΛΕΚΤΡΙΚΗΣ ΕΝΕΡΓΕΙΑΣ Α.Ε.

ΓΕΝΙΚΗ ΔΙΕΥΘΥΝΣΗ ΔΙΑΧΕΙΡΙΣΗΣ ΚΑΙ ΣΥΝΤΗΡΗΣΗΣ ΠΑΓΙΩΝ

ΔΙΕΥΘΥΝΣΗ ΣΥΝΤΗΡΗΣΗΣ ΣΥΣΤΗΜΑΤΟΣ ΜΕΤΑΦΟΡΑΣ /Κ.Π.Β.Ε/ Περιφερειακός Τομέας Βόρειας Ελλάδας

2. Η άσκηση των καθηκόντων των αρμοδίων οργάνων της Εταιρείας ως προς την εκτέλεση της Σύμβασης δε μειώνει σε καμιά περίπτωση τις ευθύνες του Αναδόχου σύμφωνα με τις διατάξεις της ισχύουσας Νομοθεσίας και τη Σύμβαση.
3. Η παρακολούθηση και εφαρμογή των όρων της σύμβασης θα γίνεται από την Προϊσταμένη Υπηρεσία ή όργανο που θα ορισθεί από αυτήν.

Α Ρ Θ Ρ Ο 8

Προσωπικό του Αναδόχου

1. Ο Ανάδοχος υποχρεούται να διαθέσει, με δική του ευθύνη και δαπάνες, όλο το προσωπικό που απαιτείται για την εκπλήρωση των υποχρεώσεών του, που προκύπτουν από τη σύμβαση και είναι υπεύθυνος, δυνάμει του Αστικού και Ποινικού Ελληνικού Δικαίου για όλες τις πράξεις ή και παραλείψεις του εν λόγω προσωπικού που σχετίζονται με τις εργασίες εκτέλεσης της σύμβασης.
2. Το προσωπικό που απασχολεί ο Ανάδοχος για την εκτέλεση των εργασιών, ασχέτως ειδικότητας, πρέπει να είναι ικανό, αριθμητικά επαρκές, ειδικευμένο και να έχει όλα τα προσόντα και τις προϋποθέσεις που προβλέπονται από την ελληνική νομοθεσία και τους σχετικούς κανονισμούς, ώστε να εξασφαλίζεται η έγκαιρη και άρτια αποπεράτωση των εργασιών. Σημειώνεται ότι το προσωπικό το οποίο πρόκειται να απασχοληθεί στις εργασίες κατασκευής θα έχει αποδεδειγμένη εμπειρία σε παρεμφερές αντικείμενο απασχόλησης. Η εμπειρία θα αποδεικνύεται με Υπεύθυνες Δηλώσεις εκ μέρους του Αναδόχου και θα συνοδεύεται από έγγραφα του αρμόδιου Ασφαλιστικού Φορέα ή από καταστάσεις θεωρημένες από το αρμόδιο τμήμα του ΣΕΠΕ.
3. Η Εταιρεία έχει το δικαίωμα να ζητά με έγγραφη ειδοποίηση προς τον Ανάδοχο την απομάκρυνση οποιουδήποτε μέλους του προσωπικού του, που κρίνεται για οποιοδήποτε βάσιμο λόγο ως ακατάλληλο. Ο Ανάδοχος είναι υποχρεωμένος χωρίς αντιρρήσεις να απομακρύνει το μέλος αυτό του προσωπικού του με δικές του δαπάνες και δεν μπορεί να το ξαναχρησιμοποιήσει στο έργο, χωρίς προηγούμενη γραπτή έγκριση της Εταιρείας.
4. Ο Ανάδοχος δε θα μπορεί να αντικαταστήσει το προσωπικό για το οποίο έχει προσκομίσει τα δικαιολογητικά της παρ.2 του παρόντος άρθρου, χωρίς την προηγούμενη έγγραφη συγκατάθεση της προϊσταμένης υπηρεσίας. Η αίτηση αντικατάστασης θα πρέπει να υποβάλλεται στην προϊσταμένη υπηρεσία τουλάχιστον πέντε (5) εργάσιμες ημέρες πριν από την πραγματοποίηση, με την παράλληλη κατάθεση όλων των δικαιολογητικών του αντικαταστάτη. Μετά την έγκριση της προϊσταμένης υπηρεσίας, ο αντικαταστάτης θα μπορεί να αναλάβει τα καθήκοντά του.
5. Ο Ανάδοχος δε δύναται να επικαλεστεί ως λόγο καθυστέρησης για την εκτέλεση των εργασιών ή οποιοδήποτε τμήματος της σύμβασης, απροεδοποίητη παραίτηση ή έκτακτη απουσία μέλους του προσωπικού του. Είναι υποχρεωμένος να γνωστοποιήσει εγγράφως (μήνυμα ηλεκτρονικού ταχυδρομείου) στην προϊσταμένη υπηρεσία σε εργάσιμες ώρες τον προσωρινό αντικαταστάτη.
6. Ο Ανάδοχος αναλαμβάνει την πλήρη ευθύνη, σύμφωνα με τους όρους και τις προβλέψεις που καθορίζονται στο άρθρο αυτό, για το δικό του προσωπικό.
7. Ο Ανάδοχος εγγυάται για την τιμιότητα και τη φερεγγυότητα του προσωπικού του.
8. Απαγορεύεται ρητά η χρήση υπηρεσιακών οχημάτων του ΑΔΜΗΕ για τη μεταφορά προσωπικού του Αναδόχου, τυχόν δε παράβαση της ανωτέρω απαγόρευσης ουδεμία ευθύνη δημιουργεί εις βάρος του ΑΔΜΗΕ.

Α Ρ Θ Ρ Ο 9

Υποκατάσταση - Εκχώρηση

1. Ο Ανάδοχος δεν μπορεί να υποκαταστήσει τον εαυτό του, μερικώς ή ολικώς στην εκτέλεση των εκ της παρούσης σύμβασης υποχρεώσεών του, **χωρίς την προγενέστερη έγγραφη συναίνεση του ΑΔΜΗΕ.**
2. Απαγορεύεται και είναι απολύτως άκυρη και χωρίς νομικό αποτέλεσμα για την Εταιρεία, η μεταβίβαση ή εκχώρηση από τον Εργολάβο/Ανάδοχο σε οποιοδήποτε τρίτο φυσικό ή νομικό πρόσωπο, οποιασδήποτε απαίτησης ή δικαιώματος ή αγωγής που μπορεί να έχει κατά της Εταιρείας και προκύπτει από τη Σύμβαση ή σε σχέση με αυτή, **εάν γίνει χωρίς προηγούμενη έγγραφη έγκριση του ΑΔΜΗΕ.** Με την έγκρισή της, η Εταιρεία μπορεί να καθορίζει την έκταση και τις προϋποθέσεις της εκχώρησης.

Α Ρ Θ Ρ Ο 10

Μηχανήματα, εργαλεία και υλικά

Ο Ανάδοχος είναι υποχρεωμένος, με δικές του δαπάνες, να προβαίνει στην προμήθεια, εγκατάσταση και λειτουργία οποιωνδήποτε μηχανημάτων, εργαλείων, υλικών και εφοδίων, αναγκαίων ή χρήσιμων για την εκτέλεση του Έργου.

Τα υπόψη μηχανήματα, εργαλεία, υλικά και εφόδια, καθώς και όλα τα ικρίωματα και εγκαταστάσεις που χρησιμοποιούνται στο Έργο, πρέπει να είναι κατάλληλα για τη χρήση που προορίζονται και να παρέχουν πλήρη ασφάλεια για το Έργο, τη λειτουργία των Εγκαταστάσεων και το προσωπικό.

Α Ρ Θ Ρ Ο 11

Φορολογικές υποχρεώσεις

Όλοι ανεξαιρέτως οι σχετικοί με την παρούσα σύμβαση και τις βάσει αυτής συναλλαγές (πληρωμές, έκδοση αποδείξεων, τιμολογίων κλπ.) φόροι, τέλη χαρτοσήμου, κρατήσεις, εισφορές από οποιαδήποτε αιτία υπέρ του Δημοσίου, Δήμων και Κοινοτήτων, Νομικών Προσώπων Δημοσίου Δικαίου και γενικά παντός τρίτου, οι προσαυξήσεις και τα τυχόν πρόστιμα που θα επιβληθούν, βαρύνουν αποκλειστικά και μόνο τον Ανάδοχο, με εξαίρεση το ΦΠΑ, που βαρύνει τον ΑΔΜΗΕ, όπως προβλέπεται παραπάνω (άρθρο 3 παραγρ. 4). Η παραπάνω απαρίθμηση των επιβαρύνσεων έγινε εντελώς ενδεικτικά και όχι περιοριστικά. Εφόσον και σε όποια έκταση ο Ανάδοχος ή η Εταιρεία ήθελαν απαλλαγή από οποιαδήποτε από τις παραπάνω επιβαρύνσεις, το ποσό που θα προκύπτει από την απαλλαγή θα επιστρέφεται από τον Ανάδοχο στον ΑΔΜΗΕ, μειουμένου αντίστοιχα του συμβατικού ανταλλάγματος κατά το ποσό αυτό.

Α Ρ Θ Ρ Ο 12

Ευθύνες του Αναδόχου

1. Ο Ανάδοχος ευθύνεται: α) για την άρτια, πλήρη, εμπρόθεσμη, έντεχνη και σύμφωνη προς τους κανόνες της σύγχρονης επιστήμης και τεχνικής εκτέλεσης του Έργου, β) για την αποκατάσταση οποιουδήποτε ελαττώματος του Έργου, γ) έναντι τρίτων, έναντι του προσωπικού της Εταιρείας, καθώς και έναντι του δικού του προσωπικού, έναντι πιθανών υπεργολάβων του για ζημιές γενικά, στις οποίες συμπεριλαμβάνονται οι ζημιές σε ιδιοκτησία, οι σωματικές βλάβες ή και ο θάνατος οποιουδήποτε προσώπου, ακόμη και αυτών που δεν καλύπτονται από τα συνήθη ασφαλιστήρια συμβόλαια.
2. Ο Ανάδοχος υποχρεούται να αποκαταστήσει εντός ευλόγου προθεσμίας τις ζημιές που προκάλεσε ή να προσκομίσει σχετικές απαλλακτικές αποδείξεις των ζημιωθέντων, άλλως θα γίνεται ισόποση παρακράτηση από τις πληρωμές του.
3. Η Επιβλέπουσα Υπηρεσία και το προσωπικό της Εταιρείας, δε φέρουν καμία ευθύνη έναντι τρίτων για ζημιές που οφείλονται στην εκτέλεση των εργασιών της Σύμβασης από τον Ανάδοχο, όπως και για κάθε τυχόν θανατηφόρο ή όχι ατύχημα που ήθελε συμβεί στο προσωπικό της Εταιρείας, του Αναδόχου, πιθανών Υπεργολάβων και σε κάθε τρίτο κατά την εκτέλεση του Έργου από τον Ανάδοχο.
4. Ο Ανάδοχος υποχρεούται να συμμορφώνεται αυστηρά προς τους ισχύοντες στην Ελλάδα σχετικούς Νόμους, Διατάγματα, Κανονισμούς και Αστυνομικές διατάξεις, καθώς και προς τις οδηγίες του ΑΔΜΗΕ.
5. Ο Εργολάβος/Ανάδοχος θα είναι πλήρως και αποκλειστικά μόνος υπεύθυνος έναντι του ΑΔΜΗΕ, για την απαρένγκλιτη τήρηση της ισχύουσας εργατικής και ασφαλιστικής νομοθεσίας ως προς το απασχολούμενο από αυτόν προσωπικό, καθώς και ως προς το προσωπικό των Υπεργολάβων του, ενόψει της εκπλήρωσης των υποχρεώσεων της Σύμβασης.

Α Ρ Θ Ρ Ο 13

Διασφάλιση τήρησης εργατικής και ασφαλιστικής νομοθεσίας

1. Ο Εργολάβος/Ανάδοχος και οι Υπεργολάβοι του **υποχρεούνται να τηρούν απαρעγκλίτως τις διατάξεις της εργατικής και ασφαλιστικής νομοθεσίας για το προσωπικό τους** που θα

ΑΝΕΞΑΡΤΗΤΟΣ ΔΙΑΧΕΙΡΙΣΤΗΣ ΜΕΤΑΦΟΡΑΣ ΗΛΕΚΤΡΙΚΗΣ ΕΝΕΡΓΕΙΑΣ Α.Ε.
ΓΕΝΙΚΗ ΔΙΕΥΘΥΝΣΗ ΔΙΑΧΕΙΡΙΣΗΣ ΚΑΙ ΣΥΝΤΗΡΗΣΗΣ ΠΑΓΙΩΝ
ΔΙΕΥΘΥΝΣΗ ΣΥΝΤΗΡΗΣΗΣ ΣΥΣΤΗΜΑΤΟΣ ΜΕΤΑΦΟΡΑΣ /Κ.Π.Β.Ε/ Περιφερειακός Τομέας Βόρειας Ελλάδας

απασχολείται στα πλαίσια της Σύμβασης, συμπεριλαμβανομένων της καταβολής στο προσωπικό τους των νομίμων αποδοχών, οι οποίες σε καμία περίπτωση δεν μπορεί να είναι κατώτερες των προβλεπόμενων από την οικεία συλλογική σύμβαση εργασίας, της τήρησης του νομίμου ωραρίου, της καταβολής των εκ του νόμου προβλεπόμενων ασφαλιστικών εισφορών του προσωπικού τους, της αυστηρής τήρησης των όρων υγείας και ασφάλειας των εργαζομένων κλπ.

Για το σκοπό αυτό, ο Εργολάβος/Ανάδοχος, υποχρεούται, ιδίως:

- (α) να προσκομίσει στο αρμόδιο για την παρακολούθηση και εφαρμογή των όρων της Σύμβασης όργανο του ΑΔΜΗΕ, οποιοδήποτε άλλο έγγραφο του ζητηθεί που είναι πρόσφορο να αποδείξει την τήρηση της εργατικής και ασφαλιστικής νομοθεσίας, όπως φωτοαντίγραφα των συμβάσεων εργασίας του προσωπικού του ή/και του προσωπικού του Υπεργολάβου που απασχολείται στα πλαίσια της Σύμβασης και καθ' όλη τη διάρκεια ισχύος της, θεωρημένα από το ΕΦΚΑ.
2. Ο Ανάδοχος υπέχει τις παραπάνω έναντι του ΑΔΜΗΕ υποχρεώσεις, τόσο για το προσωπικό που ο ίδιος θα απασχολεί για την εκτέλεση της Σύμβασης, όσο και για το προσωπικό των τυχόν υπεργολάβων του, υποσχόμενος και εγγυώμενος την ορθή τήρησή τους και εκ μέρους των τυχόν υπεργολάβων του.
3. Ο ΑΔΜΗΕ διατηρεί το δικαίωμα να αποστείλει αντίγραφο της Σύμβασης, καθώς και τα στοιχεία του απασχολούμενου στα πλαίσια της Σύμβασης προσωπικού του Αναδόχου ή/και του υπεργολάβου στο κατά τόπο αρμόδιο Τμήμα Κοινωνικής Επιθεώρησης του Σώματος Επιθεώρησης Εργασίας (ΣΕΠΕ), καθώς και στο ΕΦΚΑ, προκειμένου να ελεγχθεί η απαρέγκλιτη τήρηση της Εργατικής και Ασφαλιστικής νομοθεσίας.
4. Το προσωπικό του Αναδόχου, καθώς και το προσωπικό των Υπεργολάβων του, είναι υποχρεωμένο να φορά κατά την εκτέλεση εργασιών στα πλαίσια της Σύμβασης και καθ' όλη την παραμονή του εντός των εγκαταστάσεων και κτηρίων της Επιχείρησης ενιαία και αναγνωρίσιμη ενδυμασία (στολή) με τα διακριτικά της Εταιρείας του Αναδόχου ή και του Υπεργολάβου και θα φέρει σε εμφανή θέση **κάρτα με φωτογραφία και τα στοιχεία του, από τα οποία θα προκύπτει το ονοματεπώνυμό και η ειδικότητά του.** Η κάρτα αυτή θα είναι έγκυρη, μόνο εφόσον φέρει την υπογραφή του αρμόδιου για την παρακολούθηση και εφαρμογή των όρων της Σύμβασης οργάνου του ΑΔΜΗΕ. Προκειμένου να θεωρηθεί η κατά τον προαναφερόμενο τρόπο κάρτα για προσωπικό του Αναδόχου ή/και Υπεργολάβου, απαιτείται ο Ανάδοχος να προσκομίσει στο αρμόδιο για την παρακολούθηση και εφαρμογή των όρων της Σύμβασης όργανο του ΑΔΜΗΕ, αντίγραφο της συμβάσεως εργασίας που τον συνδέει με το εν λόγω προσωπικό του ή το προσωπικό του Υπεργολάβου ή άλλο έγγραφο του άρθρου 3 του π.δ. 156/94, καθώς και αντίγραφο του Ειδικού Βιβλίου Νεοπροσλαμβανόμενου προσωπικού του ΕΦΚΑ, από το οποίο να αποδεικνύεται η εγγραφή του εν λόγω προσωπικού σε αυτό. Ο Ανάδοχος υποχρεούται να εξασφαλίσει τη λήψη καρτών και για το προσωπικό του ή/και το προσωπικό του Υπεργολάβου που θα αντικαθιστά τους απόντες εργαζόμενους. **Ουδείς εκ του προσωπικού του Αναδόχου θα απασχολείται στα πλαίσια εκτέλεσης της Σύμβασης και θα εισέρχεται στις εγκαταστάσεις και τα κτίρια της Εταιρείας, εφόσον δεν είναι εφοδιασμένος με την προαναφερόμενη κάρτα.** Ο Ανάδοχος ή/και ο Υπεργολάβος υποχρεούται να χορηγεί στο προσωπικό του όλα τα κατάλληλα Μέσα Ατομικής Προστασίας (ΜΑΠ) αναλόγως των εκτελούμενων εργασιών, να λαμβάνει όλα τα επιβαλλόμενα από το νόμο μέτρα υγείας και ασφάλειας των εργαζομένων και να τηρεί τις υποχρεώσεις για τεχνικό ασφαλείας και γιατρό εργασίας, για εκτίμηση και πρόληψη επαγγελματικού κινδύνου, για προστασία από βλαπτικούς παράγοντες και ενημέρωση των εργαζομένων κλπ.

Α Ρ Θ Ρ Ο 14 **Ανωτέρα βία**

1. Τα περιστατικά ανωτέρας βίας τα οποία επηρεάζουν την εκτέλεση των εργασιών είναι αποδεκτά μόνον ως λόγος καθυστέρησης και όχι ως λόγος αποζημίωσης του Αναδόχου. Ο Ανάδοχος δε δικαιούται να εγείρει κατά του ΑΔΜΗΕ απαιτήσεις που αφορούν οποιεσδήποτε τυχόν δαπάνες ή άλλου είδους οικονομική επιβάρυνσή του, ως συνέπεια περιστατικού ανωτέρας βίας.
2. Το περιστατικό ανωτέρας βίας θα πρέπει να γνωστοποιείται εγγράφως και εντός δέκα (10) ημερολογιακών ημερών από την ημερομηνία που αυτό εκδηλώθηκε, από τον Ανάδοχο προς την Εταιρεία, άλλως δεν θα λαμβάνεται υπόψη από την Εταιρεία και η μη γνωστοποίηση εντός της ως άνω ανατρεπτικής προθεσμίας, θα έχει ως συνέπεια το απαράδεκτο της οποιασδήποτε αίτησης του Αναδόχου περί παράτασης των συμβατικών προθεσμιών.

Α Ρ Θ Ρ Ο 15 **Καταγγελία της Σύμβασης**

ΑΝΕΞΑΡΤΗΤΟΣ ΔΙΑΧΕΙΡΙΣΤΗΣ ΜΕΤΑΦΟΡΑΣ ΗΛΕΚΤΡΙΚΗΣ ΕΝΕΡΓΕΙΑΣ Α.Ε.
ΓΕΝΙΚΗ ΔΙΕΥΘΥΝΣΗ ΔΙΑΧΕΙΡΙΣΗΣ ΚΑΙ ΣΥΝΤΗΡΗΣΗΣ ΠΑΓΙΩΝ
ΔΙΕΥΘΥΝΣΗ ΣΥΝΤΗΡΗΣΗΣ ΣΥΣΤΗΜΑΤΟΣ ΜΕΤΑΦΟΡΑΣ /Κ.Π.Β.Ε/ Περιφερειακός Τομέας Βόρειας Ελλάδας

1. Με την επιφύλαξη όλων των δικαιωμάτων της Εταιρείας που προκύπτουν από τις υπόλοιπες διατάξεις της Σύμβασης, στις περιπτώσεις που ο Ανάδοχος καθυστερήσει χωρίς εύλογη δικαιολογία την έναρξη των εργασιών ή εάν δε συμμορφώνεται προς τις διατάξεις της Σύμβασης και καθυστερεί την πρόοδο των εργασιών ώστε να είναι προφανώς αδύνατη η εμπρόθεσμή εκτέλεση του Έργου ή εάν οι εργασίες που εκτελεί είναι κατά σύστημα κακότεχνες ή τα υλικά που χρησιμοποιεί δεν ανταποκρίνονται στις προδιαγραφές ή αν επιμόνως και εξακολουθητικά παραβαίνει ή δεν εφαρμόζει τα εγκατεστημένα σχέδια και δε συμμορφώνεται με τις οδηγίες, τις κατευθύνσεις και εντολές της Εταιρείας ή εάν συστηματικά παραλείπει την τήρηση των κανόνων ασφαλείας των εργαζομένων ή προστασίας του περιβάλλοντος, η Εταιρεία δικαιούται, για οποιαδήποτε από τα παραπάνω, να απευθύνει 'Ειδική Πρόσκληση' προς τον Ανάδοχο, στην οποία απαραίτητα μνημονεύονται οι διατάξεις του παρόντος Άρθρου και στην οποία περιλαμβάνεται συγκεκριμένη περιγραφή ενεργειών ή εργασιών που πρέπει να εκτελεστούν από τον Ανάδοχο, μέσα σε προθεσμία που τάσσεται από την 'Ειδική Πρόσκληση'.

Η προθεσμία στην περίπτωση αυτή καθορίζεται με βάση το συντομότερο δυνατό από τεχνικής απόψεως χρόνο για την εκπλήρωση της αντίστοιχης υποχρέωσης και σε καμία περίπτωση δε μπορεί να είναι μικρότερη από δέκα (10) ημέρες. Εάν ο Ανάδοχος δε συμμορφωθεί με την παραπάνω έγγραφη "Ειδική Πρόσκληση" μέσα στην προθεσμία που έχει καθοριστεί, η Εταιρεία δικαιούται με εξώδικη δήλωση προς τον Ανάδοχο, η οποία κοινοποιείται με Δικαστικό Επιμελητή, να προβεί στην καταγγελία της Σύμβασης, μερικά ή ολικά.

2. Η σύμβαση λύεται αυτοδικαίως όταν ο Ανάδοχος πτωχεύσει. Στην περίπτωση αυτή ισχύουν και τα αναφερόμενα στην παράγραφο 5 του παρόντος Άρθρου. Η σύμβαση καταγγέλλεται, κατά την κρίση της Εταιρείας, όταν ο Ανάδοχος τεθεί σε αναγκαστική διαχείριση ή σε περίπτωση κοινοπραξίας όταν πτωχεύσουν ή τεθούν σε αναγκαστική διαχείριση όλα τα κοινοπρακτούντα μέρη, όπως επίσης στην περίπτωση που κατά παράβαση των διατάξεων του Άρθρου 9 του παρόντος Συμφωνητικού ο Ανάδοχος υποκατέστησε τον εαυτό του ολικά ή μερικά κατά την εκτέλεση της Σύμβασης με οποιοδήποτε τρίτο.

3. Η καταγγελία οριστικοποιείται και ο Ανάδοχος εκπίπτει της Σύμβασης (Επικύρωση της Έκπτωσης), αν δεν υποβληθεί μέσα σε προθεσμία πέντε (5) ημερών ένσταση του Αναδόχου ή αν απορριφθεί η ένσταση. Η ένσταση που ασκείται εμπρόθεσμα αναστέλλει την απόφαση έκπτωσης μέχρι να εκδοθεί η απόφαση επί της ένστασης. Για την ένσταση αποφασίζει ο Διευθυντής της ΔΣΣΜ.

4. Με την οριστικοποίηση της καταγγελίας της Σύμβασης σύμφωνα με τα παραπάνω, ο Ανάδοχος αποξενούται και αποβάλλεται από το Έργο και ακολουθεί εκκαθάριση της Σύμβασης το συντομότερο δυνατό. Η Εταιρεία δικαιούται είτε να συνεχίσει η ίδια την εκτέλεση του Έργου, είτε να το αναθέσει σε άλλον Ανάδοχο. Η Εταιρεία και ο νέος ανάδοχος δικαιούνται να χρησιμοποιούν εφόσον το κρίνουν απαραίτητο, τα υλικά, τα εφόδια, τις εγκαταστάσεις και λοιπά μέσα του έκπτωτου αναδόχου, τα οποία έχουν προσκομισθεί ή ανεγερθεί από αυτόν στον τόπο του έργου.

5. Κατά του οριστικά έκπτωτου Αναδόχου, με την επιφύλαξη όλων των δικαιωμάτων της Εταιρείας για αποζημίωση, επέρχονται αθροιστικά οι εξής συνέπειες:

α. Καταπίπτουν υπέρ της Εταιρείας οι Εγγυήσεις Καλής Εκτέλεσης του Έργου.

β. Γίνονται άμεσα απαιτητές οποιοσδήποτε οφειλόμενες Ποινικές Ρήτρες μέχρι την ημερομηνία της καταγγελίας.

6. Για την εκκαθάριση της Σύμβασης, η Εταιρεία θα διενεργήσει προσκαλώντας προς τούτο τον Ανάδοχο το συντομότερο δυνατό, την απογραφή της υπάρχουσας κατάστασης και θα καθορίσει το συνολικό ποσό (εάν υπάρχει) με το οποίο τιμολογούνται οι εργασίες που έχουν εκτελεσθεί σύμφωνα με τη Σύμβαση και θα καθορίσει επίσης και την αξία των υπαρχόντων αχρησιμοποίητων ή μερικώς χρησιμοποιημένων υλικών, καθώς και οποιωνδήποτε προσωρινών εργασιών. Σε περίπτωση που ο έκπτωτος Ανάδοχος, αν και κλήθηκε, δεν παραστάθηκε, η Εταιρεία μπορεί να προβεί η ίδια στην απογραφή και θα χρεοπιστώσει ανάλογα τον Ανάδοχο.

7. Σε περίπτωση διαπίστωσης καθ' υποτροπή παραβίασης των εργασιακών και ασφαλιστικών δικαιωμάτων των εργαζομένων του Αναδόχου ή/και των Υπεργολάβων, που απασχολούνται στα πλαίσια της Σύμβασης, **η Εταιρεία διατηρεί το δικαίωμα καταγγελίας της σύμβασης και μόνο για το λόγο αυτό, διατηρούμενων σε ισχύ των προβλέψεων και προθεσμιών που αφορούν στην καταγγελία της σύμβασης.**

8. Επιπροσθέτως, κατ' εφαρμογή του άρθρου 23 παρ. 1 της Πολιτικής Σύναψης Συμβάσεων (Π.Σ.Σ.) του ΑΔΜΗΕ που κυρώθηκε με την υπ' αριθ. 55/12.10.2016 Απόφαση Δ.Σ. της Επιχείρησης, **η Εταιρεία διατηρεί το δικαίωμα, πέραν των άλλων περιπτώσεων που προβλέπονται στο εν λόγω άρθρο της Π.Σ.Σ., να αποκλείσει, με απόφαση των αρμοδίων οργάνων της, από τις μελλοντικές διαδικασίες επιλογής, προσωρινά ή οριστικά, τον Ανάδοχο, εφόσον η σύμβαση καταγγέλθηκε από τον ΑΔΜΗΕ λόγω διαπίστωσης παραβίασης των εργασιακών και ασφαλιστικών δικαιωμάτων των εργαζομένων σε αυτόν ή σε Υπεργολάβο αυτού. Κατά τα λοιπά, θα εφαρμόζονται οι παρ. 2 και 3 του άρθρου 23 της Π.Σ.Σ. του ΑΔΜΗΕ».**

9. Τονίζεται ρητώς ότι η μη τήρηση των όρων που εμπεριέχονται στο άρθρο 13 του παρόντος συμφωνητικού (υποχρεώσεις για τη διασφάλιση εργασιακών και ασφαλιστικών δικαιωμάτων εργαζομένων) συνιστά λόγο καταγγελίας της Σύμβασης.

Α Ρ Θ Ρ Ο 16 **Απαιτήσεις-Διαφωνίες**

1. Απαιτήσεις

- 1.1. Σε κάθε περίπτωση που ο Ανάδοχος θεωρεί ότι δικαιούται να προβάλει απαίτηση σε σχέση με οποιοδήποτε θέμα που αφορά στη Σύμβαση, υποχρεούται να το γνωστοποιεί στην Επιβλέπουσα Υπηρεσία μέσα σε πέντε (5) ημέρες από την ημερομηνία που εμφανίστηκε το γεγονός για το οποίο προτίθεται να υποβάλει την απαίτηση. Με την εμφάνιση του γεγονότος, ο Ανάδοχος υποχρεούται να τηρεί όλα τα απαραίτητα στοιχεία, κατά τρόπο που κρίνεται αναγκαίος για την υποστήριξη της απαίτησής του. Μέσα σε πέντε (5) ημέρες από την αποστολή της παραπάνω γνωστοποίησης, ο Ανάδοχος υποχρεούται να παραδίδει στην Επιβλέπουσα Υπηρεσία οικονομική ανάλυση της απαίτησής του, που θα συνοδεύεται με λεπτομερή αιτιολόγησή της.
- 1.2. Εάν ο Ανάδοχος δε συμμορφώνεται με τις διατάξεις του παρόντος Άρθρου, το δικαίωμά του για πληρωμή, εφόσον το αίτημά του γίνει δεκτό από την Εταιρεία, περιορίζεται μέχρι του σημείου που η Επιβλέπουσα Υπηρεσία μπορεί να επαληθεύσει από τα τηρηθέντα στοιχεία.

2. Διαφωνίες

- 2.1 Κάθε διαφωνία, που αναφύεται οποτεδήποτε κατά τη διάρκεια ισχύος της σύμβασης, θα αναφέρεται γραπτώς στην Προϊσταμένη Υπηρεσία, από τον Ανάδοχο με 'Αίτηση Επίλυσης Διαφωνίας'.
- 2.2 Στην 'Αίτηση Επίλυσης Διαφωνίας', ο Ανάδοχος θα εκθέτει σαφώς το θέμα που αφορά τη διαφωνία. Ειδικότερα στην Αίτηση θα περιλαμβάνονται τα ακόλουθα :
 - α. Σαφής περιγραφή της υπό κρίση διαφωνίας.
 - β. Έκθεση των πραγματικών περιστατικών στα οποία βασίζεται η διαφωνία.
 - γ. Η αιτούμενη αποκατάσταση ή και το τυχόν σε σχέση προς αυτή χρηματικό ποσό.
 - δ. Όλα τα αποδεικτικά στοιχεία που αφορούν στη διαφωνία, όπως επίσης και κάθε στοιχείο που θεωρείται απαραίτητο.
- 2.3 Η Προϊσταμένη Υπηρεσία υποχρεούται, το αργότερο σε τριάντα (30) ημέρες από την ημέρα κατά την οποία έλαβε την αίτηση αυτή, να γνωστοποιήσει στον Ανάδοχο την απόφαση της Εταιρείας.
- 2.4 Σε περίπτωση που ο Ανάδοχος δεν ικανοποιείται με την απόφαση αυτή της Εταιρείας ή στην περίπτωση κατά την οποία δε λάβει απάντηση μέσα στην παραπάνω προθεσμία, μπορεί να προσφύγει στα τακτικά Δικαστήρια των Αθηνών.
- 2.5 Η ύπαρξη διαφωνίας μεταξύ των συμβαλλομένων δεν αναστέλλει την εκτέλεση του Έργου, ούτε αίρει την υποχρέωση του Αναδόχου να ακολουθεί τις εντολές της Επιχείρησης σχετικά με την έγκαιρη και την άρτια εκτέλεση του Έργου.

Α Ρ Θ Ρ Ο 17 **Υγεία και Ασφάλεια εργασίας**

Ο ανάδοχος είναι υποχρεωμένος να διαθέτει Σχέδιο Ασφάλειας Εργασίας, Γραπτή Εκτίμηση Επαγγελματικού Κινδύνου και Φάκελο Ασφάλειας και Υγείας σύμφωνα με τα προβλεπόμενα στην Νομοθεσία.

Ο Ανάδοχος θα πρέπει να κοινοποιήσει εγγράφως στην Επιβλέπουσα Υπηρεσία τον Τεχνικό Ασφαλείας Ο Ανάδοχος κατά την διάρκεια εκτέλεσης του Έργου, υποχρεούται να συμμορφώνεται με όλες τις κείμενες και σχετικές με την Υγεία και την Ασφάλεια διατάξεις της Νομοθεσίας, ενώ ταυτόχρονα να εκσυγχρονίζεται ακόμα με αυτήν και κατά την διάρκεια εκτέλεσης του έργου.

Ο ανάδοχος συμφωνεί και αναλαμβάνει την αποκλειστική ευθύνη για την εκτέλεση της Σύμβασης και την εφαρμογή των μέτρων ασφαλούς εργασίας τόσο για τους απασχολούμενους στο έργο όσο και για Υπεργολάβους- τρίτους.

Σε περιπτώσεις εργατικών ατυχημάτων σε προσωπικό του Αναδόχου υπόχρεος για τις απαραίτητες ενέργειες που καθορίζονται από την ισχύουσα νομοθεσία είναι ο ανάδοχος ή ο νόμιμος εκπρόσωπος

του, επιβάλλεται δε η άμεση αναγγελία των ατυχημάτων στις αρμόδιες κρατικές υπηρεσίες και να κοινοποιείται στον ΑΔΜΗΕ.

Α Ρ Θ Ρ Ο 18 **Ισχύς της Σύμβασης**

Η Σύμβαση τίθεται σε ισχύ 15 ημέρες μετά την ημερομηνία υπογραφής της.

Η διάρκεια ισχύος της Σύμβασης είναι έως την προθεσμία πέρατος έργου δηλαδή την **31/12/2027**, με δυνατότητα παράτασης της σύμβασης με τους ίδιους όρους και το ίδιο συμβατικό τίμημα, για χρονικό διάστημα μέχρι την ολοκλήρωση του Έργου μετά από αμοιβαία συμφωνία των δύο μερών.

Η παρούσα Σύμβαση υπογράφεται σε δύο (2) πρωτότυπα από τα οποία ένα πήρε η Εταιρεία και ένα ο Ανάδοχος.

ΟΙ ΣΥΜΒΑΛΛΟΜΕΝΟΙ

ΓΙΑ ΤΟΝ ΑΝΑΔΟΧΟ

ΓΙΑ ΤΟΝ ΑΔΜΗΕ

ΔΣΣΜ 0190002295

ΓΕΝΙΚΟΙ ΟΡΟΙ

Άρθρο 1 Υποχρεώσεις των Συμβαλλομένων Μερών

1. Ο Ανάδοχος αναλαμβάνει έναντι του ΑΔΜΗΕ την υποχρέωση για άρτια, πλήρη, εμπρόθεσμη, έντεχνη και σύμφωνη προς τους κανόνες της σύγχρονης επιστήμης και τεχνικής, εκτέλεση του συνόλου της σύμβασης και των επιμέρους τμημάτων της. Ο Ανάδοχος υποχρεούται να αποκαταστήσει κάθε θετική ζημία του ΑΔΜΗΕ, η οποία οφείλεται στη μη εκτέλεση ή πλημμελή εκτέλεση ή παραβίαση οποιουδήποτε όρου της Σύμβασης με υπαιτιότητα του ίδιου, του Αναδόχου και των προστηθέντων του, για κάθε αστική ή ποινική ευθύνη που προκύπτει από τη Σύμβαση.
2. Ο Ανάδοχος οφείλει να συμμορφώνεται πλήρως με την κείμενη Νομοθεσία, τη Σύμβαση και τις έγγραφες εντολές του ΑΔΜΗΕ σχετικά με την εκτέλεση της Σύμβασης.
3. Μέχρι την Παραλαβή του αντικειμένου της σύμβασης, ο Ανάδοχος φέρει τον κίνδυνο οποιασδήποτε ζημίας ή βλάβης προκληθεί οφειλόμενης σε υπαιτιότητα του Αναδόχου ή του προσωπικού ή των υπεργολάβων που αυτός χρησιμοποιεί για την εκτέλεση της Σύμβασης.
4. Ο Ανάδοχος υποχρεούται να καλύψει με δαπάνες του την υπεράσπιση του ΑΔΜΗΕ σε κάθε τυχόν σχετική αγωγή και μήνυση, που θα εγείρει οποιοσδήποτε κατά του ΑΔΜΗΕ ή/και του προσωπικού του, για λόγους που έχουν σχέση με το αντικείμενο της Σύμβασης. Ο Ανάδοχος υποχρεούται να καλύψει οποιοδήποτε ποσό υποχρεωθεί ο ΑΔΜΗΕ να καταβάλει σε τρίτο πρόσωπο για οποιαδήποτε αιτία οφειλόμενη σε υπαιτιότητα του Αναδόχου ή του προσωπικού ή των υπεργολάβων που αυτός χρησιμοποιεί για την εκτέλεση της σύμβασης συμπεριλαμβανομένων των περιστατικών ανωτέρας βίας.
5. Ο Ανάδοχος ευθύνεται έναντι του ΑΔΜΗΕ, για κάθε είδους ζημίες ή άμεσες θετικές δαπάνες που θα υποστεί λόγω μη εκπληρώσεως των συμβατικών του υποχρεώσεων ή που απορρέουν από ελαττώματα του συμβατικού αντικειμένου ή ακόμη και από την εκτέλεση της σύμβασης, καθώς και από περιστατικά που συμβαίνουν κατά την εκτέλεση του αντικειμένου της σύμβασης. Σε περίπτωση μη αποκατάστασης από τον ανάδοχο τέτοιας ζημιάς εντός ευλόγου προθεσμίας, ο ΑΔΜΗΕ δικαιούται να την αποκαταστήσει διατηρώντας την εν λόγω αξίωση κατά του αναδόχου.
6. Σε περίπτωση που ο Ανάδοχος δεν συμμορφώνεται με τις υποχρεώσεις του, ο ΑΔΜΗΕ δύναται με γραπτή ειδοποίηση να επισημάνει την αποτυχία συμμόρφωσης και να εκδώσει οδηγίες προς τον Ανάδοχο, προκειμένου αυτός να προβεί σε διορθωτικές ενέργειες εντός ορισμένης χρονικής προθεσμίας. Εάν παρόλα αυτά ο Ανάδοχος εξακολουθήσει να μην συμμορφώνεται με τις ανωτέρω οδηγίες, ο ΑΔΜΗΕ δύναται να αναθέσει την εκτέλεση των εν λόγω διορθωτικών ενεργειών σε τρίτους και ο Ανάδοχος οφείλει να καταβάλει το κόστος των ενεργειών αυτών προς τον ΑΔΜΗΕ, μετά από σχετική αίτηση αυτής.
7. Ο Ανάδοχος δεσμεύεται ότι κατά το στάδιο εκτέλεσης της παρούσας Σύμβασης:

i. θα τηρεί τις υποχρεώσεις του, που απορρέουν από τις διατάξεις της περιβαλλοντικής, κοινωνικοασφαλιστικής και εργατικής νομοθεσίας, που έχουν θεσπιστεί με το δίκαιο της Ευρωπαϊκής Ένωσης, το εθνικό δίκαιο, συλλογικές συμβάσεις ή διεθνείς διατάξεις περιβαλλοντικού, κοινωνικοασφαλιστικού και εργατικού δικαίου, οι οποίες απαριθμούνται στο Παράρτημα XIV του Προσαρτήματος Β του ν. 4412/2016

ii. θα τηρεί τις διατάξεις της νομοθεσίας περί υγείας και ασφάλειας των εργαζομένων και πρόληψης του επαγγελματικού κινδύνου

iii. δεν θα ενεργήσει αθέμιτα, παράνομα ή καταχρηστικά.

iv. θα λαμβάνει τα κατάλληλα μέτρα για να διαφυλάξει την εμπιστευτικότητα των πληροφοριών που έχουν χαρακτηριστεί ως τέτοιες.

8. Ο Ανάδοχος και το προσωπικό του ή οι υπεργολάβοι του δεν τελούν σε εργασιακή σχέση με τον ΑΔΜΗΕ.

9. Ο Ανάδοχος υποχρεούται να διαθέσει, με δική του ευθύνη και δαπάνες, όλο το προσωπικό που απαιτείται για την εκπλήρωση των υποχρεώσεων του που προκύπτουν από τη Σύμβαση και είναι υπεύθυνος, δυνάμει του αστικού και ποινικού ελληνικού δικαίου, για όλες τις πράξεις ή και παραλείψεις του εν λόγω προσωπικού, που σχετίζονται με την παροχή υπηρεσιών.

10. Ο ΑΔΜΗΕ έχει το δικαίωμα να ζητά, με έγγραφη ειδοποίηση προς τον Ανάδοχο, την απομάκρυνση οποιουδήποτε μέλους του προσωπικού του, που κρίνεται για οποιοδήποτε βάσιμο λόγο ως ακατάλληλο.

11. Ο Ανάδοχος απαγορεύεται να υποκατασταθεί, να μεταβιβάσει και να εκχωρήσει, ολικώς ή μερικώς τη σύμβαση σε άλλο φυσικό ή νομικό πρόσωπο.

Άρθρο 2

Τροποποιήσεις κατά τη διάρκεια της σύμβασης

1. Η σύμβαση μπορεί να τροποποιηθεί, με αύξηση της αξίας της, χωρίς νέα διαδικασία σύναψης σύμβασης, σε οποιαδήποτε από τις ακόλουθες περιπτώσεις:

α) όταν οι τροποποιήσεις, ανεξαρτήτως της χρηματικής αξίας τους, προβλέπονται σε σαφείς, ακριβείς και κατηγορηματικές ρήτρες αναθεώρησης στα αρχικά έγγραφα της σύμβασης, στις οποίες μπορεί να περιλαμβάνονται και ρήτρες αναθεώρησης τιμών ή προαιρέσεις. Οι ρήτρες αυτές αναφέρουν το αντικείμενο και τη φύση των ενδεχόμενων τροποποιήσεων ή προαιρέσεων, καθώς και τους όρους υπό τους οποίους μπορούν να ενεργοποιηθούν. Δεν είναι δυνατό να προβλέπονται τροποποιήσεις ή προαιρέσεις που ενδέχεται να μεταβάλουν τη συνολική φύση της σύμβασης.

β) για τις συμπληρωματικές υπηρεσίες ή αγαθά από τον αρχικό ανάδοχο, τα οποία κατέστησαν αναγκαία και δεν περιλαμβάνονταν στη διαδικασία σύναψης της αρχικής σύμβασης, εφόσον η αλλαγή αναδόχου:

βα) δεν μπορεί να γίνει για οικονομικούς ή τεχνικούς λόγους, παραδείγματος χάριν απαιτήσεις εναλλαξιμότητας ή διαλειτουργικότητας με τον υφιστάμενο εξοπλισμό, υπηρεσίες ή εγκαταστάσεις που παρασχέθηκαν με την αρχική σύμβαση και

ββ) θα συνεπαγόταν σημαντικά προβλήματα ή ουσιαστική αύξηση δαπανών για τον ΑΔΜΗΕ.

Ωστόσο, οποιαδήποτε αύξηση της τιμής δεν υπερβαίνει πενήντα τοις εκατό (50%) της αξίας της αρχικής σύμβασης. Σε περίπτωση διαδοχικών τροποποιήσεων η σωρευτική αξία των τροποποιήσεων αυτών δεν μπορεί να υπερβαίνει το 50% της αξίας της αρχικής σύμβασης ή της

συμφωνίας - πλαίσιο. Οι επακόλουθες τροποποιήσεις δεν αποσκοπούν στην αποφυγή εφαρμογής του νόμου 4412/2016 (άρθρα 222 έως 338).

γ) όταν πληρούνται σωρευτικά οι ακόλουθες προϋποθέσεις:

αα) η ανάγκη τροποποίησης προέκυψε λόγω περιστάσεων που δεν ήταν δυνατόν να προβλεφθούν από έναν επιμελή αναθέτοντα φορέα,

ββ) η τροποποίηση δεν μεταβάλλει τη συνολική φύση της σύμβασης,

γγ) οποιαδήποτε αύξηση της τιμής δεν υπερβαίνει το πενήντα τοις εκατό (50%) της αξίας της αρχικής σύμβασης. Σε περίπτωση διαδοχικών τροποποιήσεων η σωρευτική αξία των τροποποιήσεων αυτών δεν μπορεί να υπερβαίνει το 50% της αξίας της αρχικής σύμβασης. Οι εν λόγω τροποποιήσεις δεν αποσκοπούν στην αποφυγή εφαρμογής του ν. 4412/2016.

δ) όταν ένας νέος ανάδοχος υποκαθιστά εκείνον στον οποίο ανατέθηκε αρχικά η σύμβαση από τον ΑΔΜΗΕ, συνεπεία είτε:

αα) κατηγορηματικής ρήτρας αναθεώρησης ή προαίρεσης, σύμφωνα με την περίπτωση α` ,

ββ) καθολικής ή μερικής διαδοχής του αρχικού αναδόχου, λόγω εταιρικής αναδιάρθρωσης, περιλαμβανομένης της εξαγοράς, της απορρόφησης, της συγχώνευσης ή καταστάσεων αφερεγγυότητας, ιδίως στο πλαίσιο προπρωχευτικών ή πτωχευτικών διαδικασιών από άλλον οικονομικό φορέα ο οποίος πληροί τα κριτήρια ποιοτικής επιλογής που καθορίστηκαν αρχικά, υπό τον όρο ότι η διαδοχή δεν συνεπάγεται άλλες ουσιώδεις τροποποιήσεις της σύμβασης και δεν γίνεται με σκοπό την αποφυγή της εφαρμογής του Ν. 4412/2016 ή

γγ) περίπτωσης που ο ίδιος ο ΑΔΜΗΕ αναλαμβάνει τις υποχρεώσεις του κύριου αναδόχου έναντι των υπεργολάβων του, σύμφωνα με το άρθρο 336 του ν.4412/2016.

ε) όταν οι τροποποιήσεις, ανεξαρτήτως της αξίας τους, δεν είναι ουσιώδεις κατά την έννοια της παραγράφου 4.

2. Επίσης και χωρίς να απαιτείται επαλήθευση αν τηρούνται οι προϋποθέσεις των περιπτώσεων α` έως δ` της παρ. 4, οι συμβάσεις μπορούν να τροποποιούνται χωρίς νέα διαδικασία σύναψης σύμβασης εφόσον η αξία της τροποποίησης είναι κατώτερη και των δύο ακόλουθων τιμών:

α) των κατώτατων ορίων του άρθρου 235 του Ν. 4412/2016 και

β) του 10% της αξίας της αρχικής σύμβασης για τις συμβάσεις υπηρεσιών και προμηθειών.

Ωστόσο, η τροποποίηση δεν μπορεί να μεταβάλλει τη συνολική φύση της σύμβασης. Σε περίπτωση διαδοχικών τροποποιήσεων, η αξία τους υπολογίζεται βάσει της καθαρής αθροιστικής αξίας των διαδοχικών τροποποιήσεων.

3. Για τον υπολογισμό της τιμής που προβλέπεται στην παρ. 2 και των περιπτώσεων β` και γ` της παραγράφου 1, όταν η σύμβαση περιλαμβάνει ρήτρα τιμαριθμικής αναπροσαρμογής, τιμή αναφοράς αποτελεί η αναπροσαρμοσμένη τιμή.

4. Η τροποποίηση σύμβασης κατά τη διάρκειά της θεωρείται ουσιώδης κατά την έννοια της περίπτωσης ε` της παραγράφου 1, εφόσον καθιστά τη σύμβαση ουσιωδώς διαφορετική, ως προς το χαρακτήρα, από την αρχικώς συναφθείσα. Σε κάθε περίπτωση, με την επιφύλαξη των παραγράφων 1 και 2, μία τροποποίηση θεωρείται ουσιώδης όταν πληροί μία ή περισσότερες από τις ακόλουθες προϋποθέσεις:

α) η τροποποίηση εισάγει όρους οι οποίοι, εάν είχαν αποτελέσει μέρος της αρχικής διαδικασίας σύναψης σύμβασης, θα είχαν επιτρέψει τη συμμετοχή διαφορετικών υποψηφίων από αυτούς που επιλέχθηκαν αρχικώς ή στην αποδοχή άλλης προσφοράς από εκείνη που επελέγη αρχικώς ή θα προσέλκυαν και άλλους συμμετέχοντες στη διαδικασία σύναψης σύμβασης,

β) η τροποποίηση αλλάζει την οικονομική ισορροπία της σύμβασης υπέρ του αναδόχου κατά τρόπο που δεν προβλεπόταν στην αρχική σύμβαση,

γ) η τροποποίηση επεκτείνει σημαντικά το αντικείμενο της σύμβασης,

δ) όταν νέος ανάδοχος υποκαθιστά εκείνον στον οποίο ο αναθέτων φορέας είχε αναθέσει αρχικώς τη σύμβαση σε περιπτώσεις διαφορετικές από τις προβλεπόμενες στην περίπτωση δ' της παραγράφου 1.

5. Ο ΑΔΜΗΕ διατηρεί το δικαίωμα να προβεί σε τροποποίηση της σύμβασης, με μείωση της αξίας της έως και 30%, χωρίς δικαίωμα αποζημίωσης του Αναδόχου.

Άρθρο 3 Μέτρα Ασφαλείας

Ο Ανάδοχος δηλώνει ρητά ότι κατά την εκτέλεση των εργασιών, θα προβαίνει κάθε φορά στη λήψη όλων των απαιτούμενων μέτρων ασφαλείας που, κατά τους κανόνες της τέχνης, τους τυχόν Κανονισμούς που ισχύουν και κατά την κρίση επιμελούς ανδρός, απαιτούνται για την ασφάλεια του προσωπικού του, του προσωπικού της ΑΔΜΗΕ Α.Ε. και παντός τρίτου, καθώς και για την αποφυγή προκλήσεως οποιασδήποτε ζημιάς στην ΑΔΜΗΕ Α.Ε. ή σε τρίτους.

Άρθρο 4 Ανωτέρα Βία

1. Ρητά προβλέπεται ότι τα Συμβαλλόμενα Μέρη δεν ευθύνονται για την καθυστέρηση ή την παράλειψη εκπλήρωσης των υποχρεώσεών τους που απορρέουν από την σύμβαση, εφόσον η καθυστέρηση ή μη εκπλήρωση οφείλεται σε γεγονός ανωτέρας βίας πλήρως αποδεδειγμένο.

2. Ως ανωτέρα βία νοείται κάθε γεγονός εξαιρετικό και απρόβλεπτο, το οποίο δεν θα μπορούσε να αποτραπεί με μέτρα εξαιρετικής επιμελείας και σύνεσης και συνεπάγεται αντικειμενική αδυναμία του πληττομένου Συμβαλλόμενου Μέρους προς εκπλήρωση των υποχρεώσεών του από τη σύμβαση.

3. Εμφανιζόμενου λόγου ανωτέρας βίας το πληττόμενο Συμβαλλόμενο Μέρος υποχρεούται αμελλητί να το γνωστοποιήσει εγγράφως στο άλλο Μέρος. Ειδικότερα, ο Ανάδοχος οφείλει να ενημερώσει την Αρμόδια Υπηρεσία με έγγραφη δήλωση, στην οποία περιγράφεται η αιτία της καθυστέρησης ή αδυναμίας εκπλήρωσης των υποχρεώσεων από τη σύμβαση που χαρακτηρίζεται ως ανωτέρα βία, καθώς και η μεταξύ τους αιτιώδης συνάφεια. Ο ΑΔΜΗΕ οφείλει να απαντήσει για την αποδοχή ή όχι του εν λόγω γεγονότος, ως γεγονός ανωτέρας βίας.

4. Το χρονικό διάστημα κατά το οποίο διαρκεί το γεγονός της ανωτέρας βίας δεν περιλαμβάνεται στο χρόνο εκτελέσεως των αναλαμβανομένων υποχρεώσεων των Μερών από τη σύμβαση. Σε κάθε περίπτωση παρέχεται το δικαίωμα στο άλλο Μέρος, μετά την παρέλευση ενός (1) μηνός από την επέλευση του γεγονότος της ανωτέρας βίας, να καταγγείλει αζημίως τη σύμβαση. Τυχόν καταβληθέντα ποσά στην παραπάνω περίπτωση λύσης της Σύμβασης επιστρέφονται κατά το μέρος που δεν αντιστοιχούν σε ήδη εκτελεσθέν, μέχρι την καταγγελία, τμήμα της σύμβασης.

5. Ο Ανάδοχος δε δικαιούται αποζημίωσης για τυχόν ζημίες που υπέστη εξαιτίας γεγονότος ανωτέρας βίας.

Άρθρο 5 **Προσφυγές κατά τη διαδικασία εκτέλεσης της σύμβασης**

1. Ο Ανάδοχος δύναται κατά των αποφάσεων που επιβάλλουν σε βάρος του κυρώσεις κατ' εφαρμογή των προβλεπόμενων συμβατικών όρων να ασκήσει προσφυγή για λόγους νομιμότητας και ουσίας ενώπιον του ΑΔΜΗΕ μέσα σε ανατρεπτική προθεσμία (30) ημερών από την ημερομηνία της κοινοποίησης ή της πλήρους γνώσης της σχετικής απόφασης. Η εμπρόθεσμη άσκηση της προσφυγής αναστέλλει τις επιβαλλόμενες κυρώσεις.

2. Επί της προσφυγής αποφασίζει το αρμοδίως αποφαινόμενο όργανο, ύστερα από γνωμοδότηση της επιβλέπουσας υπηρεσίας, εντός προθεσμίας τριάντα (30) ημερών από την άσκησή της, άλλως θεωρείται ως σιωπηρώς απορριφθείσα.

Κατά της απόφασης αυτής δεν χωρεί η άσκηση άλλης οποιασδήποτε φύσης διοικητικής προσφυγής. Αν κατά της απόφασης που επιβάλλει κυρώσεις δεν ασκηθεί εμπρόθεσμα η προσφυγή ή αν απορριφθεί αυτή από το αποφαινόμενο αρμοδίως όργανο, η απόφαση καθίσταται οριστική. Αν ασκηθεί εμπρόθεσμα προσφυγή, αναστέλλονται οι συνέπειες της απόφασης μέχρι αυτή να οριστικοποιηθεί.

Άρθρο 6 **Καταγγελία της Σύμβασης**

1. Ο ΑΔΜΗΕ δικαιούται να καταγγείλει οποτεδήποτε, αζημίως τη σύμβαση, αν ο Ανάδοχος δεν εκπληρώνει τις συμβατικές του υποχρεώσεις ή δε συμμορφώνεται με τις γραπτές εντολές του ΑΔΜΗΕ.

2. Ο ΑΔΜΗΕ δικαιούται να καταγγείλει οποτεδήποτε τη Σύμβαση αυτή στο σύνολο της και εφόσον ειδοποιήσει εγγράφως τον Ανάδοχο τουλάχιστον δεκαπέντε (15) ημέρες πριν από την ημερομηνία που καθορίζεται στην ειδοποίηση ως ημερομηνία καταγγελίας της. Σε περίπτωση τέτοιας καταγγελίας της Σύμβασης, ο ΑΔΜΗΕ υποχρεούται να καταβάλει στον Ανάδοχο κάθε ποσό που οφείλεται σε αυτόν σύμφωνα με τους όρους της Σύμβασης για τις υπηρεσίες που παρασχέθηκαν από αυτόν μέχρι την ημερομηνία καταγγελίας της Σύμβασης.

Άρθρο 7 **Έκπτωση Αναδόχου - Λύση της σύμβασης**

1. Αν ο ανάδοχος δεν εκπληρώνει τις συμβατικές του υποχρεώσεις ή δε συμμορφώνεται με τις γραπτές εντολές του ΑΔΜΗΕ, που είναι σύμφωνες με τη σύμβαση ή τις κείμενες διατάξεις, πέραν της καταγγελίας της σύμβασης, ο ΑΔΜΗΕ δύναται να τον κηρύξει έκπτωτο.

2. Αν υφίσταται λόγος έκπτωσης, κοινοποιείται στον Ανάδοχο, με δικαστικό επιμελητή, ειδική πρόσκληση της Αρμόδιας Υπηρεσίας, η οποία αναφέρεται απαραίτητα στις διατάξεις του άρθρου αυτού και περιλαμβάνει συγκεκριμένη αναλυτική περιγραφή ενεργειών ή εργασιών που πρέπει να εκτελέσει ο Ανάδοχος μέσα σε εύλογη τασσόμενη προθεσμία.

3. Αν η προθεσμία που τέθηκε με την ειδική πρόσκληση παρήλθε χωρίς ο Ανάδοχος να συμμορφωθεί με το περιεχόμενό της, κηρύσσεται έκπτωτος αμέσως, με απόφαση του ΑΔΜΗΕ, η οποία κοινοποιείται στον Ανάδοχο. Στην απόφαση προσδιορίζονται οι εργασίες και ενέργειες που εκτέλεσε ο Ανάδοχος, σε συμμόρφωση προς την ειδική πρόσκληση και αιτιολογείται η έκπτωση, με αναφορά στις εργασίες που δεν εκτέλεσε και ενέργειες που δεν συμμορφώθηκε.

Άρθρο 8 **Δωσιδικία - Δίκαιο της Σύμβασης**

Κάθε διαφορά μεταξύ των συμβαλλομένων μερών, η οποία προκύπτει κατά την υλοποίηση της σύμβασης επιλύεται από τα αρμόδια Ελληνικά Δικαστήρια Αθηνών και σύμφωνα με το Ελληνικό Δίκαιο.

Άρθρο 9 **Χρόνος ισχύος προσφοράς**

1. Οι προσφορές ισχύουν και δεσμεύουν τους Οικονομικούς Φορείς για εκατόν ογδόντα (180) ημερολογιακές ημέρες, προσμετρούμενες από την καταληκτική ημερομηνία υποβολής προσφορών. Προσφορά που ορίζει χρόνο ισχύος μικρότερο του ανωτέρω αναφερόμενου απορρίπτεται.
2. Η ισχύς της προσφοράς μπορεί να παρατείνεται εγγράφως, εφόσον τούτο ζητηθεί από την Εταιρεία, πριν από τη λήξη της, με αντίστοιχη παράταση της εγγυητικής επιστολής, κατ' ανώτατο όριο για χρονικό διάστημα ίσο με την προβλεπόμενη ως άνω αρχική διάρκεια. Σε περίπτωση αιτήματος της Εταιρείας για παράταση της ισχύος της προσφοράς, για τους οικονομικούς φορείς, που αποδέχτηκαν την παράταση, πριν τη λήξη ισχύος των προσφορών τους, οι προσφορές ισχύουν και τους δεσμεύουν για το επιπλέον αυτό χρονικό διάστημα.
3. Μετά τη λήξη και του παραπάνω ανώτατου ορίου χρόνου παράτασης ισχύος της προσφοράς, τα αποτελέσματα της διαδικασίας ανάθεσης ματαιώνονται, εκτός αν η Εταιρεία κρίνει, κατά περίπτωση, αιτιολογημένα, ότι η συνέχιση της διαδικασίας εξυπηρετεί το δημόσιο συμφέρον, οπότε οι οικονομικοί φορείς που συμμετέχουν στη διαδικασία μπορούν να επιλέξουν είτε να παρατείνουν την προσφορά και την εγγύηση συμμετοχής τους, εφόσον τους ζητηθεί πριν την πάροδο του ανωτέρω ανώτατου ορίου παράτασης της προσφοράς τους είτε όχι. Στην τελευταία περίπτωση, η διαδικασία συνεχίζεται με όσους παρέτειναν τις προσφορές τους και αποκλείονται οι λοιποί οικονομικοί φορείς.
4. Σε περίπτωση που λήξει ο χρόνος ισχύος των προσφορών και δεν ζητηθεί παράταση της προσφοράς, η Εταιρεία δύναται με αιτιολογημένη απόφασή της, εφόσον η εκτέλεση της σύμβασης εξυπηρετεί το δημόσιο συμφέρον, να ζητήσει εκ των υστέρων από τους οικονομικούς φορείς που συμμετέχουν στη διαδικασία να παρατείνουν την προσφορά τους.

Άρθρο 10 **Εγγυητική Επιστολή Συμμετοχής στο Διαγωνισμό**

1. Κάθε Οικονομικός Φορέας για τη συμμετοχή του στο διαγωνισμό καταθέτει Εγγυητική Επιστολή Συμμετοχής, σύμφωνα με το υπόδειγμα της Εταιρείας, ποσού το οποίο αντιστοιχεί στο 2% του προϋπολογισμού του έργου, μη συνυπολογιζόμενων τυχόν δικαιωμάτων προαίρεσης και παράτασης της Σύμβασης, χωρίς ΦΠΑ. Στην περίπτωση ένωσης/κοινοπραξίας υποψηφίων η ανωτέρω εγγύηση περιλαμβάνει και τον όρο ότι η εγγύηση καλύπτει τις υποχρεώσεις όλων των μελών που συμμετέχουν στην ένωση/κοινοπραξία.
2. Γίνονται δεκτές Εγγυητικές Επιστολές Συμμετοχής που εκδίδονται από πιστωτικά ή χρηματοδοτικά ιδρύματα ή ασφαλιστικές επιχειρήσεις – κατά την έννοια των περιπτώσεων β' και γ' της παρ.1 του άρθρου 14 του ν.4364/2016 (Α' 13) - που λειτουργούν νόμιμα στα κράτη - μέλη της Ευρωπαϊκής Ένωσης ή του Ευρωπαϊκού Οικονομικού Χώρου ή στα κράτη-μέλη της ΣΔΣ και έχουν, σύμφωνα με τις ισχύουσες διατάξεις, το δικαίωμα αυτό. Μπορούν, επίσης, να εκδίδονται από το Τ.Μ.Ε.Δ.Ε. ή να παρέχονται με γραμμάτιο του Ταμείου Παρακαταθηκών και Δανείων με παρακατάθεση σε αυτό του αντίστοιχου χρηματικού ποσού. Αν συσταθεί παρακαταθήκη με

γραμμάτιο παρακατάθεσης χρεογράφων στο Ταμείο Παρακαταθηκών και Δανείων, τα τοκομερίδια ή μερίσματα που λήγουν κατά τη διάρκεια της εγγύησης επιστρέφονται μετά τη λήξη τους στον υπέρ ου η εγγύηση δικαιούχο.

3. Ως εγγύηση συμμετοχής δύναται να καταβληθεί αντίστοιχο ποσό με το προβλεπόμενο στην §1 σε τραπεζικό λογαριασμό (IBAN) που τηρεί ο ΑΔΜΗΕ, τα στοιχεία του οποίου γνωστοποιούνται κατόπιν σχετικού αιτήματος των ενδιαφερομένων. Η τραπεζική συναλλαγή για την κατάθεση χρηματικού ποσού ως εγγύηση συμμετοχής προσδιορίζεται από τον αριθμό της παρούσας Διακήρυξης και την πλήρη επωνυμία του διαγωνιζόμενου/καταθέτη, προκειμένου να καθίσταται δυνατή η ταυτοποίηση της συναλλαγής. Το χρηματικό ποσό που καταβάλλεται ως εγγύηση συμμετοχής από τον διαγωνιζόμενο/καταθέτη πρέπει να εμφανίζεται κατατεθειμένο στον ειδικό τραπεζικό λογαριασμό πριν από την προθεσμία υποβολής των προσφορών. Το ίδιο ισχύει και σε περίπτωση αναπλήρωσης ή αντικατάστασής της εν λόγω καταβολής από τον διαγωνιζόμενο.

4. Οι Εγγυητικές Επιστολές εκδίδονται κατ' επιλογή του Οικονομικού Φορέα/Αναδόχου από ένα ή περισσότερους εκδότες της παραπάνω παραγράφου, ανεξαρτήτως του ύψους τους. Εάν η Εγγύηση έχει εκδοθεί από αλλοδαπό πιστωτικό ίδρυμα μπορεί να συνταχθεί σε μία από τις επίσημες γλώσσες της Ευρωπαϊκής Ένωσης. Στην περίπτωση αυτή η εγγύηση συνοδεύεται απαραίτητα από μετάφραση στην ελληνική γλώσσα, σύμφωνα και με τα ειδικότερα οριζόμενα στην παράγραφο 3 του άρθρου 10 της παρούσας. Ο ΑΔΜΗΕ επικοινωνεί με τους φορείς που φέρονται να έχουν εκδώσει τις εγγυητικές επιστολές, προκειμένου να διαπιστώσει την εγκυρότητά τους.

5. Η εγγύηση συμμετοχής πρέπει να ισχύει τουλάχιστον για τριάντα (30) ημέρες μετά τη λήξη του χρόνου ισχύος της προσφοράς που καθορίζουν τα έγγραφα της σύμβασης, άλλως η προσφορά απορρίπτεται. Ο ΑΔΜΗΕ μπορεί, πριν τη λήξη της προσφοράς, να ζητά από τον Οικονομικό Φορέα να παρατείνει πριν τη λήξη τους, τη διάρκεια ισχύος της προσφοράς και της εγγύησης συμμετοχής.

6. Το ποσό της εγγύησης συμμετοχής επιστρέφεται στον Ανάδοχο με την προσκόμιση της εγγύησης καλής εκτέλεσης.

Η εγγύηση συμμετοχής επιστρέφεται στους λοιπούς Οικονομικούς Φορείς:

- i. μετά την άπρακτη πάροδο της προθεσμίας άσκησης ενδικοφανούς προσφυγής ή την έκδοση απόφασης επί ασκηθείσας προσφυγής κατά της απόφασης κατακύρωσης, σύμφωνα με τις κείμενες διατάξεις και
- ii. μετά την άπρακτη πάροδο της προθεσμίας άσκησης ενδίκων μέσων προσωρινής δικαστικής προστασίας ή την έκδοση απόφασης επ' αυτών, σύμφωνα με τις κείμενες διατάξεις.

Για τα στάδια που προηγούνται της κατακύρωσης η εγγύηση συμμετοχής επιστρέφεται στους συμμετέχοντες στις κάτωθι περιπτώσεις:

α) λήξης του χρόνου ισχύος της προσφοράς και μη ανανέωσης αυτής και

β) απόρριψης της προσφοράς τους και εφόσον δεν έχει ασκηθεί ενδικοφανής προσφυγή ή ένδικο βοήθημα ή έχει εκπνεύσει άπρακτη η προθεσμία άσκησης ενδικοφανούς προσφυγής ή ενδίκων βοηθημάτων ή έχει λάβει χώρα παραίτηση από το δικαίωμα άσκησης αυτών ή αυτά έχουν απορριφθεί αμετακλήτως.

7. Η εγγύηση συμμετοχής καταπίπτει υπέρ του ΑΔΜΗΕ αν ο οικονομικός φορέας:

- i. αποσύρει την προσφορά του κατά τη διάρκεια ισχύος αυτής,
- ii. παρέχει ψευδή στοιχεία ή πληροφορίες που αναφέρονται στα κριτήρια ποιοτικής επιλογής,
- iii. δεν προσκομίζει εγκαίρως τα προβλεπόμενα στα έγγραφα της Σύμβασης δικαιολογητικά,
- iv. δεν προσέλθει εγκαίρως για την υπογραφή της Σύμβασης,

- v. υπέβαλλε μη κατάλληλη προσφορά κατά την έννοια της περ. 46 της παρ. 1 του άρθρου 2 του ν. 4412/2016,
- vi. στις περιπτώσεις των παρ. 3, 4 και 5 του άρθρου 103 του ν. 4412/2016, περι πρόσκλησης υποβολής δικαιολογητικών από τον προσωρινό ανάδοχο.

ΔΣΣΜ 0190002295

ΑΣΦΑΛΙΣΕΙΣ

Έργο: “Κατασκευή νέων βάσεων για τους Δ/Κ Ρ-805 στο ΚΥΤ Λαγκαδά, Ρ-5 στον ΥΣ Βέροιας και Ρ-5 στον ΥΗΣ Σφηκιάς, αρμοδιότητας ΠΤΒΕ/ΔΣΣΜ ”

ΠΙΝΑΚΑΣ ΠΕΡΙΕΧΟΜΕΝΩΝ

- 1. Γενικοί Όροι Ασφάλισης**
- 2. Γενικοί Όροι Ασφαλιστηρίων Συμβολαίων**
- 3. Ειδικότερο περιεχόμενο Ασφαλιστηρίων Συμβολαίων**
- 3.1 Ασφάλιση Αστικής Ευθύνης του Αναδόχου έναντι τρίτων**

ΑΣΦΑΛΙΣΕΙΣ

1. Γενικοί Όροι Ασφάλισης

Κατά την κατάρτιση των ασφαλίσεων που θα συναφθούν θα πρέπει να τηρούνται οι ακόλουθοι γενικοί όροι :

- 1.1. Κατά τη σύναψη των σχετικών Ασφαλιστηρίων, ο Ανάδοχος πρέπει να συμμορφώνεται και να λαμβάνει υπόψη τις διατάξεις των Νόμων, Νομοθετικών Διαταγμάτων, Κανονισμών κλπ που ισχύουν εκάστοτε και έχουν εφαρμογή στην Ελλάδα.
- 1.2. Ο Ανάδοχος πρέπει να συμμορφώνεται με τους όρους κλπ των Ασφαλιστηρίων. Οι παρεχόμενες ασφαλιστικές καλύψεις, οι οικονομικοί και ασφαλιστικοί όροι, εξαιρέσεις, απαλλαγές κλπ. υπόκεινται σε κάθε περίπτωση στην τελική έγκριση του ΑΔΜΗΕ.
- 1.3. Οι ασφαλίσεις δεν απαλλάσσουν ούτε περιορίζουν κατά κανένα τρόπο τις υποχρεώσεις και ευθύνες του Αναδόχου που απορρέουν από τη Σύμβαση, ιδιαίτερα σε ό,τι αφορά στις προβλεπόμενες, από τα σχετικά Ασφαλιστήρια Συμβόλαια, εξαιρέσεις, εκπτώσεις, προνόμια, περιορισμούς κλπ. Ο Ανάδοχος παραμένει αποκλειστικά υπεύθυνος για την αποκατάσταση ζημιών σε πρόσωπα ή / και πράγματα, πέραν από τα ποσά κάλυψης των Ασφαλιστηρίων.
- 1.4. Σε περίπτωση που ο Ανάδοχος παραλείψει ή αμελήσει να συμμορφωθεί με τις ασφαλιστικές υποχρεώσεις του ή οι ασφαλίσεις που θα συνομολογήσει κριθούν ως μη ικανοποιητικές από τον ΑΔΜΗΕ, η τελευταία δικαιούται να συνάψει, στο όνομα και με δαπάνες του Αναδόχου, τα απαιτούμενα Ασφαλιστήρια και να παρακρατήσει (εντόκως με το νόμιμο επιτόκιο υπερημερίας) το ποσό των ασφαλιστρών, είτε από τις οφειλόμενες σε αυτόν πληρωμές, είτε με κατάπτωση ανάλογου ποσού από την Εγγυητική Επιστολή Καλής Εκτέλεσης του Αναδόχου. Επίσης σε περίπτωση που ο Ανάδοχος αμελεί ή δυστροπεί να καταβάλει στους ασφαλιστές το οφειλόμενο ποσό των ασφαλιστρών, ο ΑΔΜΗΕ, για να αποφύγει ενδεχόμενη ακύρωσή τους, δικαιούται να καταβάλει τα ασφάλιστρα στους ασφαλιστές για λογαριασμό του Αναδόχου και να παρακρατήσει τα αντίστοιχα ποσά ως ανωτέρω. Ο ΑΔΜΗΕ επίσης επιφυλάσσεται του δικαιώματος της να παρακρατεί από οφειλόμενες πληρωμές του Αναδόχου κάθε ποσό που δεν είναι δυνατό να εισπραχθεί από τους ασφαλιστές λόγω εξαιρέσεων, απαλλαγών κλπ. που τυχόν υπάρχουν στους όρους των εν λόγω Ασφαλιστηρίων.
- 1.5. Σε περίπτωση που η Ασφαλιστική Εταιρεία, με την οποία ο Ανάδοχος συνομολογήσε τα σχετικά Ασφαλιστήρια Συμβόλαια, παραλείψει ή αρνηθεί (μερικά ή ολικά) να καταβάλει αποζημίωση για οποιαδήποτε ζημιά κλπ., για οποιοδήποτε λόγο ή αιτία, ο Ανάδοχος έχει την αποκλειστική ευθύνη για την αποκατάσταση της μη εξοφλημένης ζημιάς ή βλάβης κλπ., σύμφωνα με τους όρους της Σύμβασης και ο ΑΔΜΗΕ δικαιούται να παρακρατήσει από οποιοδήποτε λογαριασμό του ή εγγυήσή του τα ποσά οποιασδήποτε φύσης που, κατά την κρίση της απαιτούνται για την αποκατάσταση της εν λόγω ζημιάς ή βλάβης.

2. Γενικοί Όροι Ασφαλιστηρίων Συμβολαίων

Στα Ασφαλιστήρια Συμβόλαια που θα καταρτίσει ο Ανάδοχος με τις Ασφαλιστικές Εταιρίες για κάλυψη των Ασφαλίσεων θα περιλαμβάνονται οπωσδήποτε οι ακόλουθοι γενικοί όροι :

- 2.1. Θα πρέπει να αναφέρεται ρητά ότι στην έννοια της λέξης «Ανάδοχος» περιλαμβάνεται και το πάσης φύσεως προσωπικό που απασχολείται με οποιαδήποτε σχέση εργασίας από τον Ανάδοχο για το υπόψη Έργο, καθώς επίσης και οι τυχόν Υπεργολάβοι και Υποπρομηθευτές του Αναδόχου
- 2.2. Ο ΑΔΜΗΕ θα είναι συνασφαλιζόμενος.
- 2.3. Τα εν λόγω Ασφαλιστήρια δε δύνανται να ακυρωθούν, τροποποιηθούν ή λήξουν χωρίς την γραπτή, με συστημένη επιστολή πριν από τριάντα (30) ημέρες, σχετική ειδοποίηση Ασφαλιστικής Εταιρείας, τόσο προς τον Ανάδοχο, όσο και προς τον ΑΔΜΗΕ.
- 2.4. Ο Ανάδοχος, προκειμένου να εξασφαλιστεί ο ΑΔΜΗΕ για τις απαιτήσεις της απ' αυτόν σε σχέση με τα ποσά που του έχει καταβάλει (με εξαίρεση τις προκαταβολές έναντι ισόποσων εγγυητικών επιστολών ή

άλλων εγγυήσεων που αποδέχθηκε ο ΑΔΜΗΕ), υποχρεώνεται να ζητήσει από τους ασφαλιστές του να συμπεριλάβουν τόσο στο Κατά Παντός Κινδύνου όσο και στα άλλου τύπου Ασφαλιστήρια, που καλύπτουν το ίδιο το Έργο, τον εξής Ειδικό Όρο :

“Σε περίπτωση μερικής ή ολικής καταστροφής ή βλάβης του Έργου” :

- α) Προκειμένου η Ασφαλιστική Εταιρεία να καταβάλει στον Ανάδοχο τη σχετική με τη ζημιά κλπ. αποζημίωση πρέπει να έχει λάβει προηγουμένως την έγγραφη για τον σκοπό αυτό συγκατάθεση του ΑΔΜΗΕ.
- β) Εφόσον ο ΑΔΜΗΕ δεν παρέχει στην Ασφαλιστική Εταιρεία την εν λόγω συγκατάθεση, απαίτηση του Αναδόχου κατά της Ασφαλιστικής Εταιρείας για την καταβολή τη αποζημίωσης εκχωρείται στον ΑΔΜΗΕ, αυτόματα και χωρίς άλλες διατυπώσεις (ειδική ή άλλου είδους εντολή ή εξουσιοδότηση από τον Ανάδοχο) και η Ασφαλιστική Εταιρεία αποδέχεται από τούδε και υποχρεώνεται να καταβάλει τη σχετική αποζημίωση στον ΑΔΜΗΕ, μετά από αίτησή της.

Η εκχώρηση της απαίτησης αυτής του Αναδόχου στον ΑΔΜΗΕ κατ’ ουδένα τρόπο τον απαλλάσσει από τις ευθύνες και υποχρεώσεις του, που απορρέουν από τη Σύμβαση, που έχει συνάψει με τον ΑΔΜΗΕ.

3. Ειδικότερο περιεχόμενο Ασφαλιστηρίων Συμβολαίων.

Στα Ασφαλιστήρια Συμβόλαια, που υποχρεούται να συνάψει ο Ανάδοχος, θα πρέπει να περιλαμβάνονται, κατά περίπτωση, οι ακόλουθοι όροι και προϋποθέσεις :

3.1 Ασφάλιση ΑΣΤΙΚΗΣ ΕΥΘΥΝΗΣ του Αναδόχου Έναντι Τρίτων.

3.1.1. Ειδικό Όρο.

Το Ασφαλιστήριο Αστικής Ευθύνης έναντι τρίτων θα υποβάλλεται από τον Ανάδοχο με την έναρξη των εργασιών ή την εγκατάσταση του Αναδόχου στον τόπο του Έργου (οποιοδήποτε από τα δύο συμβεί πρώτα) στην Επιβλέπουσα Υπηρεσία του ΑΔΜΗΕ.

Το ή τα Ασφαλιστήρια Αστικής Ευθύνης έναντι τρίτων, που τυχόν απαιτούνται για την κάλυψη της Αστικής Ευθύνης του Αναδόχου λόγω της εκτέλεσης απ’ αυτόν εργασιών συντήρησης, επισκευής ή άλλης εργασίας σχετικής και μέσα στα πλαίσια των συμβατικών του υποχρεώσεων, πρέπει να υποβάλλονται σε δύο αντίτυπα πέντε (5) ημέρες πριν από την έναρξη των αντίστοιχων εργασιών συντήρησης κλπ.

Το Ασφαλιστήριο και η Βεβαίωση Ασφάλισης (COVER NOTES) φυλάσσονται στον ΑΔΜΗΕ.

3.1.2 Αντικείμενο ασφάλισης

Με την ασφάλιση αυτή θα καλύπτεται η Αστική Ευθύνη του Αναδόχου Έναντι Τρίτων και οι Ασφαλιστές υποχρεώνονται να καταβάλουν αποζημιώσεις σε τρίτους για σωματικές βλάβες, θάνατο, ψυχική οδύνη ή ηθική βλάβη και υλικές ζημιές που προξένησε ο Ανάδοχος, καθ’ όλη τη διάρκεια και εξαιτίας των εργασιών κατασκευής, συντήρησης, επισκευής, αποκατάστασης ζημιών και διαφόρων άλλων εργασιών, οποτεδήποτε προξενήθηκαν και εφόσον έγιναν στα πλαίσια των συμβατικών υποχρεώσεων του Αναδόχου.

Ειδικότερα στα Ασφαλιστήρια αυτά πρέπει να περιλαμβάνονται τα εξής :

- α. Ο ΑΔΜΗΕ, το εν γένει Προσωπικό του και οι συνεργάτες του με το προσωπικό τους, θεωρούνται ΤΡΙΤΑ ΠΡΟΣΩΠΑ, σύμφωνα με τους όρους και τις εξαιρέσεις της διασταυρούμενης ευθύνης έναντι αλλήλων (CROSS LIABILITY).
- β. Η Ασφαλιστική Εταιρεία υποχρεώνεται να αποκρούει οποιαδήποτε αγωγή εγείρεται κατά του Αναδόχου ή του ΑΔΜΗΕ και του προσωπικού τους, στην περίπτωση που η βλάβη και η ζημιά οφείλεται σε πράξη ή παράλειψή τους, για βλάβη ή ζημιά που καλύπτεται από το Ασφαλιστήριο

Αστικής Ευθύνης έναντι Τρίτων και θα καταβάλει κάθε ποσό εγγύησης για άρση τυχόν κατασχέσεων κλπ. σχετιζομένων με την αστική ευθύνη, μέσα στα όρια των ποσών που αναφέρονται εκάστοτε ως ανώτατα όρια ευθύνης των ασφαλιστών.

- γ. Η Ασφαλιστική Εταιρεία παραιτείται κάθε δικαιώματος αγωγής κατά του ΑΔΜΗΕ, των συμβούλων, των συνεργατών της και των υπαλλήλων τους, στην περίπτωση που η βλάβη ή η ζημιά οφείλεται σε πράξη ή παράλειψη των προσώπων αυτών.
- δ. Καλύπτεται η εκ του άρθρου 922 ΑΚ απορρέουσα ευθύνη του ΑΔΜΗΕ(ευθύνη προστήσαντος).

3.1.3. Όρια αποζημίωσης

Τα όρια αποζημίωσης, για τα οποία θα πραγματοποιείται η ασφάλιση σ' ένα αυτοτελές Ασφαλιστήριο Αστικής Ευθύνης έναντι Τρίτων, πρέπει να είναι, κατά περιστατικό, τα ακόλουθα :

- α. Σωματικές βλάβες ή και θάνατος τρίτων (συμπεριλαμβανομένων και των αξιώσεων για ικανοποίηση λόγω ηθικής βλάβης ή ψυχικής οδύνης) κατ' άτομο και ατύχημα 30.000,00 ΕΥΡΩ.
- β. Σωματικές βλάβες ή και θάνατος τρίτων για κάθε ομαδικό ατύχημα ανεξαρτήτως του αριθμού των παθόντων 150.000,00 ΕΥΡΩ.
- γ. Υλικές ζημιές θετικές ή αποθετικές σε πράγματα ή/και ζώα τρίτων συνέπεια ζημιογόνου γεγονότος ανεξαρτήτως του αριθμού των τυχόν ζημιωθέντων τρίτων εξ αυτού ως και ζημιωθέντων αντικειμένων 30.000,00 ΕΥΡΩ.
- δ. Ανώτατο όριο ευθύνης ασφαλιστών καθόλη τη διάρκεια της ασφάλισης 300.000,00 ΕΥΡΩ.

Σε περίπτωση που το ανώτατο όριο ευθύνης των ασφαλιστών μειωθεί κάτω του ποσού των 300.000,00 ΕΥΡΩ (λόγω επέλευσης ζημιογόνων γεγονότων και καταβολής από τους ασφαλιστές των αντίστοιχων αποζημιώσεων), ενώ τόσο η Σύμβαση ΑΔΜΗΕ-Αναδόχου, όσο και το σχετικό Ασφαλιστήριο Αστικής Ευθύνης του Αναδόχου έναντι τρίτων εξακολουθούν να βρίσκονται σε ισχύ, ο Ανάδοχος, για να μη μένει υπασφαλισμένος, οφείλει να φροντίζει για την άμεση συμπλήρωση του ανωτάτου ορίου ευθύνης των ασφαλιστών του κατά το αντίστοιχα μειωμένο ποσόν, έτσι ώστε το ανώτατο όριο ευθύνης των ασφαλιστών να είναι συνεχώς 300.000,00 ΕΥΡΩ καθόλη τη διάρκεια ισχύος της υποχρέωσης του Αναδόχου για ασφάλιση της αστικής ευθύνης του έναντι τρίτων.

Σ' ένα ενιαίο Ασφαλιστήριο Κατά Παντός Κινδύνου και Αστικής Ευθύνης έναντι Τρίτων, τα όρια αποζημιώσεως για τα οποία θα πραγματοποιείται η ασφάλιση θα πρέπει να είναι τα τριπλάσια από τα παραπάνω όρια κατά περίπτωση.

3.1.4. Διάρκεια ασφάλισης

Η ευθύνη των ασφαλιστών θα αρχίζει με την έναρξη, με οποιοδήποτε τρόπο, των εργασιών ή με την εγκατάσταση του αναδόχου στον τόπο του έργου και θα λήγει την ημερομηνία της αποπεράτωσης των εργασιών κατασκευής.

Μετά την αποπεράτωση των εργασιών κατασκευής εάν προκύψει θέμα επισκευής, συντήρησης ή άλλης ρύθμισης σχετικής με το Έργο, η οποία εμπίπτει στα πλαίσια των συμβατικών υποχρεώσεων του Αναδόχου και απαιτεί την εκτέλεση εργασιών από δικά του συνεργεία, τότε θα πρέπει να φροντίσει για την εκ νέου ασφαλιστική κάλυψη της Αστικής Ευθύνης του έναντι Τρίτων με τους ίδιους όρους κλπ. όπως και στην αρχική του ασφάλιση και με διάρκεια τόση, όση χρειάζεται για την αποπεράτωση των εργασιών επισκευής, συντήρησης κλπ.

Έργο: : “Κατασκευή νέων βάσεων για τους Δ/Κ Ρ-805 στο ΚΥΤ Λαγκαδά, Ρ-5 στον ΥΣ Βέροιας και Ρ-5 στον ΥΗΣ Σφηκιάς, αρμοδιότητας ΠΤΒΕ/ΔΣΣΜ ”

ΥΠΟΔΕΙΓΜΑΤΑ

ΠΙΝΑΚΑΣ ΠΕΡΙΕΧΟΜΕΝΩΝ

1. Υπεύθυνη Δήλωση περί αποδοχής των όρων της Διακήρυξης
2. Δήλωση Συνυπευθυνότητας
3. Υπόδειγμα Εγγυητικής Επιστολής Συμμετοχής στο Διαγωνισμό
4. Υπόδειγμα Εγγυητικής Επιστολής Συμμετοχής στο Διαγωνισμό (Περίπτωση Σύμπραξης)
5. Υπόδειγμα Εγγυητικής Επιστολής Καλής Εκτέλεσης
6. Σχέδιο Δήλωσης Ν. 1599/86 (α.α.1 & α.α. 2)
7. Υπεύθυνη Δήλωση συμμετοχής σε Διαγωνισμό

1. ΥΠΕΥΘΥΝΗ ΔΗΛΩΣΗ ΑΠΟΔΟΧΗΣ ΤΩΝ ΟΡΩΝ ΤΗΣ ΔΙΑΚΗΡΥΞΗΣ

Ο υπογράφων Διαγωνιζόμενος δηλώνω υπεύθυνα :

Ότι έλαβα πλήρη γνώση της Διακήρυξης με στοιχεία **ΔΣΣΜ 0190002295** που αφορά το Έργο : **“Κατασκευή νέων βάσεων για τους Δ/Κ Ρ-805 στο ΚΥΤ Λαγκαδά, Ρ-5 στον ΥΣ Βέροιας και Ρ-5 στον ΥΗΣ Σφηκιάς, αρμοδιότητας ΠΤΒΕ/ΔΣΣΜ ”**

1. αποδέχομαι ρητά και ανεπιφύλακτα όλους τους τεχνικούς, εμπορικούς και οικονομικούς όρους της υπόψη Διακήρυξης και των Συμπληρωμάτων αυτής.
Η προσφορά που υποβάλλω δεν περιλαμβάνει αποκλίσεις από τους εμπορικούς και τεχνικούς όρους της Διακήρυξης.
2. Ότι ήλεγξα και βρήκα ορθά όλα τα στοιχεία τα οποία αναφέρονται στους σχετικούς Πίνακες Υλικών και Τιμών ή Τιμολόγια, καθώς και όλα τα λοιπά συνημμένα σ' αυτά έγγραφα τα οποία αποτελούν τμήμα της προσφοράς μου, την ακρίβεια της οποίας εγγυώμαι σύμφωνα με το άρθρο 696 του ΑΚ.
3. Ότι η διαμόρφωση των τιμών της προσφοράς μου έγινε μετά από εξέταση που πραγματοποίησα στον τόπο του έργου, όπου έλαβα πλήρη γνώση των συνθηκών και κινδύνων που υπάρχουν ή μπορούν να εμφανισθούν και που είναι δυνατόν να επηρεάσουν με οποιοδήποτε τρόπο το κόστος ή το χρόνο εκτέλεσης του δημοπρατούμενου έργου.
4. Ότι η προσφορά που υποβάλλω είναι οριστική μη δυνάμενη να αποσυρθεί ή τροποποιηθεί και αναπροσαρμογή των τιμών της προσφοράς μου, δε θα μπορώ ν' απαιτήσω μετά την τυχόν ανάθεση σε μένα της εκτέλεσης του Έργου.
5. Ότι παραιτούμαι ρητά και ανεπιφύλακτα από οποιοδήποτε δικαίωμα ή απαίτηση από τα άρθρα 325-329, 1106 και 388 του Αστικού Κώδικα, δεδομένου ότι τον κίνδυνο της απρόοπτης μεταβολής των οικονομικών συνθηκών τον θεωρώ ως ενδεχόμενο και τον αποδέχομαι.
6. Ότι στις τιμές της προσφοράς μου έχω περιλάβει όλες τις δαπάνες, επιβαρύνσεις, ασφαλιστικές εισφορές, δασμούς, κλπ. σε σχέση με την εκτέλεση του αναλαμβανόμενου έργου, όπως αυτές αναφέρονται στη Σύμβαση, καθώς και το εργολαβικό μου κέρδος.
7. Τέλος βεβαιώνω ότι η προσφορά που υποβάλλω θα παραμείνει σε ισχύ επί χρονικό διάστημα εκατόν ογδόντα (180) ημερών από την καθορισθείσα ημερομηνία για την υποβολή της και ότι παραιτούμαι ανεπιφύλακτα κάθε δικαιωμάτός μου προς ανάκληση, τροποποίηση ή συμπλήρωση της προσφοράς, με οποιοδήποτε τρόπο, μορφή ή υπό οποιοσδήποτε συνθήκες, μετά την υποβολή της στον ΑΔΜΗΕ καθ' όλη τη διάρκεια ισχύος της.
8. Επίσης βεβαιώνω υπεύθυνα ότι ο Διαγωνιζόμενος, τον οποίο εκπροσωπώ στον παρόντα Διαγωνισμό:

8.1 Δεν έχει καταδικαστεί με αμετάκλητη δικαστική απόφαση για κάποιο από τα αδικήματα:

- συμμετοχής σε εγκληματική οργάνωση,
- υπεξαίρεσης,
- απάτης,
- εκβίασης,
- πλαστογραφίας,
- ψευδορκίας,
- δωροδοκίας
- διαφθοράς σύμφωνα και με το Ν. 3560/2007 ως εκάστοτε ισχύει,
- δόλιας χρεοκοπίας
- νομιμοποίησης εσόδων από παράνομες δραστηριότητες σύμφωνα με την εκάστοτε κείμενη νομοθεσία.
- Τρομοκρατίας
- Παιδικής εργασίας
- Μη καταβολής φόρων ή εισφορών κοινωνικής ασφάλισης

- Μη τήρησης περιβαλλοντικού, κοινωνικού και εργατικού δικαίου.
 - Σοβαρούς ψευδούς δηλώσεως
 - Αθέμιτου τρόπου επηρεασμού αποφάσεων, απόκτησης εμπιστευτικών πληροφοριών, παραπλανητικές πληροφορίες
- 8.2 Δεν τελεί υπό πτώχευση, εκκαθάριση, παύση δραστηριοτήτων, αναγκαστική διαχείριση ή πτωχευτικό συμβιβασμό ή σε οποιαδήποτε ανάλογη κατάσταση που προκύπτει από παρόμοια διαδικασία προβλεπόμενη από την εκάστοτε κείμενη νομοθεσία, ούτε έχει κινηθεί εναντίον του κάποια από τις προαναφερόμενες διαδικασίες.
- 8.3 Δεν έχει καταδικασθεί βάσει απόφασης που έχει ισχύ δεδικασμένου, σύμφωνα με τις νομοθετικές διατάξεις της χώρας και η οποία διαπιστώνει αδίκημα σχετικό με την επαγγελματική του διαγωγή, ούτε έχει διαπράξει σοβαρό επαγγελματικό παράπτωμα που αποδεδειγμένως διαπιστώθηκε.
- 8.4 Έχει εκπληρώσει τις υποχρεώσεις του, όσον αφορά την καταβολή των εισφορών κοινωνικής ασφάλισης σύμφωνα με τις νομοθετικές διατάξεις της χώρας που είναι εγκατεστημένοι ή τις νομοθετικές διατάξεις του ελληνικού δικαίου και δεν είναι ένοχοι σοβαρών ψευδών δηλώσεων.
- 8.5 Έχει εκπληρώσει τις υποχρεώσεις του, όσον αφορά την πληρωμή των φόρων και τελών σύμφωνα με τις νομοθετικές διατάξεις της χώρας όπου είναι εγκατεστημένος ή τις νομοθετικές διατάξεις του ελληνικού δικαίου.
- 8.6 Έχει εκπληρώσει με συνέπεια τις συμβατικές του υποχρεώσεις, και δεν έχει κηρυχθεί έκπτωτος σε άλλη υπηρεσία ή έργο, στον δημόσιο ή/και ευρύτερο και ιδιωτικό τομέα, οπουδήποτε στην Ελλάδα.

Ο Δηλών

2. ΔΗΛΩΣΗ ΣΥΝΥΠΕΥΘΥΝΟΤΗΤΑΣ

Σε περίπτωση Κοινοπραξίας (ή Σύμπραξης Επιχειρήσεων υπό τον όρο ότι θα μετατραπεί στην Κοινοπραξία του άρθρου 2 του ΠΔ 186/92)

Τα υπογράφοντα μέλη της Κοινοπραξίας ή Σύμπραξης Επιχειρήσεων, που θα συσταθούμε στην προβλεπόμενη στο άρθρο 2 του ΠΔ 186/92 Κοινοπραξία και το σχετικό Κοινοπρακτικό θα το προσκομίσουμε στον ΑΔΜΗΕ ΑΕ, για.....

1.....

2.....

3.....

δηλώνουμε ότι υποβάλλοντας την Προσφορά μας και σε περίπτωση ανάθεσης της Σύμβασης σε εμάς, θα είμαστε πλήρως υπεύθυνοι απέναντι στον ΑΔΜΗΕ ΑΕ, από κοινού, αδιαίρετα και σε ολόκληρο κατά την εκτέλεση των υποχρεώσεών μας που απορρέουν από την Προσφορά μας και από τη Σύμβαση.

Οι Δηλούντες

3. ΥΠΟΔΕΙΓΜΑ ΕΓΓΥΗΤΙΚΗΣ ΕΠΙΣΤΟΛΗΣ ΣΥΜΜΕΤΟΧΗΣ ΣΕ ΔΙΑΓΩΝΙΣΜΟ

Προς τον
ΑΝΕΞΑΡΤΗΤΟ ΔΙΑΧΕΙΡΙΣΤΗ ΜΕΤΑΦΟΡΑΣ ΗΛΕΚΤΡΙΚΗΣ ΕΝΕΡΓΕΙΑΣ ΑΕ (ΑΔΜΗΕ ΑΕ)
Δυρραχίου 89 και Κηφισού, 10443 ΑΘΗΝΑ
Ημερομηνία :

Σας γνωρίζουμε ότι εγγυόμαστε ανέκκλητα και ανεπιφύλακτα έναντί σας, υπέρ του Διαγωνιζομένου σας που εδρεύει ή κατοικεί στην

..... παραιτούμενοι, ρητά και ανεπιφύλακτα, από την ένσταση του ευεργετήματος της διήζησης και από το δικαίωμά μας να σας προβάλουμε όλες τις οποιεσδήποτε, ακόμη και μη προσωποπαγείς, ενστάσεις του πρωτοφειλέτη, ιδιαίτερα δε κάθε άλλη ένσταση από τα άρθρα 852-856, 862-864 και 866-869 του Αστικού Κώδικα, καθώς και από τα τυχόν δικαιώματά μας που απορρέουν από τα πιο πάνω άρθρα, ευθυνόμαστε έναντί σας, εις ολόκληρον και ως αυτοφειλέτες, μέχρι του ποσού των ΕΥΡΩγια την συμμετοχή του εν λόγω Διαγωνιζόμενου στο Διαγωνισμό με αριθ. ΔΣΣΜ 0190002295 που θα γίνει από εσάς στις για το έργο

..... σύμφωνα με τους όρους και τις προδιαγραφές της διακήρυξής σας και των συμπληρωμάτων αυτής, αντίγραφο των οποίων μας παραδόθηκε, βεβαιώνεται δε με την παρούσα η λήψη τούτου.

Η εγγύησή μας αυτή αφορά αποκλειστικά και μόνο τις υποχρεώσεις του εν λόγω Διαγωνιζόμενου, που απορρέουν από τη συμμετοχή του στον παραπάνω διαγωνισμό μέχρι και της υπογραφής της σχετικής σύμβασης, σε περίπτωση κατακύρωσης σ' αυτόν, και την παράδοση σε εσάς Εγγυητικής Επιστολής Καλής Εκτέλεσης, σύμφωνα με τις οδηγίες σας, σε καμία όμως περίπτωση η εγγύηση αυτή δεν αφορά τις υποχρεώσεις που απορρέουν από την εκτέλεση της σύμβασης αυτής.

Στην περίπτωση που, λόγω της παραπάνω εγγύησης, αποφασίσετε κατά την ελεύθερη και αδέσμευτη κρίση σας, την οποία θα μας γνωστοποιήσετε, ότι ο εν λόγω Διαγωνιζόμενος παρέβη οποιαδήποτε από τις υποχρεώσεις του, που έχει αναλάβει με τη συμμετοχή του στον εν λόγω διαγωνισμό, σας δηλώνουμε ότι αναλαμβάνουμε με την παρούσα την υποχρέωση να σας καταβάλουμε αμέσως και χωρίς οποιαδήποτε αντίρρηση το ποσό της εγγύησης ολόκληρο ή μέρος αυτού, σύμφωνα με τις οδηγίες σας και μόλις μας το ζητήσετε, χωρίς να απαιτείται για αυτή την πληρωμή οποιαδήποτε εξουσιοδότηση, ενέργεια ή συγκατάθεση εκ μέρους του παραπάνω Διαγωνιζόμενου σε διαιτησία ή σε δικαστήρια, με αίτημα τη μη κατάπτωση αυτής της εγγυητικής επιστολής ή θέση αυτής σε δικαστική μεσεγγύηση.

Δηλώνουμε ακόμη, ότι η εγγύησή μας αυτή θα ισχύει για διακόσιες δέκα (210) μέρες, οπότε αυτή η Εγγυητική Επιστολή θα επιστραφεί σε μας, μαζί με γραπτή δήλωσή σας, που θα μας απαλλάσσει από την παρούσα εγγύηση.

Ακόμα δηλώνουμε ότι θα παρατείνουμε την ισχύ αυτής της εγγυήσεως μετά από γραπτή αίτησή σας πριν από την ημερομηνία εκπνοής αυτής της εγγυήσεως.

**4. ΥΠΟΔΕΙΓΜΑ ΕΓΓΥΗΤΙΚΗΣ ΕΠΙΣΤΟΛΗΣ ΣΥΜΜΕΤΟΧΗΣ ΣΕ ΔΙΑΓΩΝΙΣΜΟ
(ΠΕΡΙΠΤΩΣΗ ΣΥΜΠΡΑΞΗΣ)**

Προς τον
ΑΝΕΞΑΡΤΗΤΟ ΔΙΑΧΕΙΡΙΣΤΗ ΜΕΤΑΦΟΡΑΣ ΗΛΕΚΤΡΙΚΗΣ ΕΝΕΡΓΕΙΑΣ ΑΕ (ΑΔΜΗΕ ΑΕ)
Δυρραχίου 89 και Κηφισού, 10443 ΑΘΗΝΑ
Ημερομηνία :

Σας γνωρίζουμε ότι εγγυόμαστε ανέκκλητα και ανεπιφύλακτα έναντί σας υπέρ του Διαγωνιζομένου σας
..... που εδρεύει ή κατοικεί στην και που μετέχει στο Διαγωνισμό με (1)

.....
που εδρεύει(ουν) ή κατοικεί(ουν)

..... ως Σύμπραξη, της οποίας
κάθε μέλος ευθύνεται «εις ολόκληρον» έναντι του ΑΔΜΗΕ παραιτούμενοι ρητά και ανεπιφύλακτα από
την ένσταση του ευεργετήματος της διήζησης και από το δικαίωμά μας να σας προβάλουμε όλες τις
οποιοσδήποτε, ακόμη και μη προσωποπαγείς, ενστάσεις του πρωτοφειλέτη, ιδιαίτερα δε κάθε άλλη
ένσταση από τα άρθρα 852-856, 862-864 και 866-869 του Αστικού Κώδικα, καθώς και από τα τυχόν
δικαιώματά μας που απορρέουν από τα πιο πάνω άρθρα, ευθυνόμαστε έναντί σας, εις ολόκληρον και
ως αυτοφειλέτες, μέχρι του ποσού των ΕΥΡΩγια την συμμετοχή του εν λόγω
Διαγωνιζόμενου στο Διαγωνισμό με αριθμό ΔΣΣΜ 0190002295 που θα γίνει από εσάς στις
..... για το έργο

.....
σύμφωνα με τους όρους και τις προδιαγραφές της διακήρυξής σας και των συμπληρωμάτων αυτής,
αντίγραφο των οποίων μας παραδόθηκε, βεβαιώνεται δε με την παρούσα η λήψη τούτου.

Η εγγύησή μας αυτή αφορά αποκλειστικά και μόνο τις υποχρεώσεις του εν λόγω Διαγωνιζόμενου, που
απορρέουν από τη συμμετοχή του στον παραπάνω διαγωνισμό μέχρι και της υπογραφής της σχετικής
σύμβασης, σε περίπτωση κατακύρωσης σ' αυτόν, και την παράδοση σε εσάς Εγγυητικής Επιστολής
Καλής Εκτέλεσης, σύμφωνα με τις οδηγίες σας, σε καμία όμως περίπτωση η εγγύηση αυτή δεν αφορά
τις υποχρεώσεις που απορρέουν από την εκτέλεση της σύμβασης αυτής.

Στην περίπτωση που, λόγω της παραπάνω εγγύησης, αποφασίσετε κατά την ελεύθερη και αδέσμευτη
κρίση σας, την οποία θα μας γνωστοποιήσετε, ότι ο εν λόγω Διαγωνιζόμενος παρέβη οποιαδήποτε
από τις υποχρεώσεις του, που έχει αναλάβει με τη συμμετοχή του στον εν λόγω διαγωνισμό, σας
δηλώνουμε ότι αναλαμβάνουμε με την παρούσα την υποχρέωση να σας καταβάλουμε αμέσως και
χωρίς οποιαδήποτε αντίρρηση το ποσό της εγγύησης ολόκληρο ή μέρος αυτού, σύμφωνα με τις
οδηγίες σας και μόλις μας το ζητήσετε, χωρίς να απαιτείται για αυτή την πληρωμή οποιαδήποτε
εξουσιοδότηση, ενέργεια ή συγκατάθεση εκ μέρους του παραπάνω Διαγωνιζόμενου σε διαιτησία ή σε
δικαστήρια, με αίτημα τη μη κατάπτωση αυτής της εγγυητικής επιστολής ή θέση αυτής σε δικαστική
μεσεγγύηση.

Δηλώνουμε ακόμη, ότι η εγγύησή μας αυτή θα ισχύει για διακόσιες δέκα (210) μέρες, οπότε αυτή η
Εγγυητική Επιστολή θα επιστραφεί σε μας, μαζί με γραπτή δήλωσή σας, που θα μας απαλλάσσει από
την παρούσα εγγύηση.

Ακόμα δηλώνουμε ότι θα παρατείνουμε την ισχύ αυτής της εγγυήσεως μετά από γραπτή αίτησή σας
πριν από την ημερομηνία εκπνοής αυτής της εγγυήσεως.

5. ΥΠΟΔΕΙΓΜΑ ΕΓΓΥΗΤΙΚΗΣ ΕΠΙΣΤΟΛΗΣ ΚΑΛΗΣ ΕΚΤΕΛΕΣΗΣ

Προς τον
ΑΝΕΞΑΡΤΗΤΟ ΔΙΑΧΕΙΡΙΣΤΗ ΜΕΤΑΦΟΡΑΣ ΗΛΕΚΤΡΙΚΗΣ ΕΝΕΡΓΕΙΑΣ ΑΕ (ΑΔΜΗΕ ΑΕ)
Δυρραχίου 89 και Κηφισού, 10443 ΑΘΗΝΑ
Ημερομηνία :

Έχουμε την τιμή να σας δηλώσουμε ότι παρέχουμε εγγύηση με την παρούσα σ'εσάς υπέρ του ο οποίος εδρεύει στην παραιτούμενοι, ρητά και ανεπιφύλακτα, από την ένσταση της διζήσεως, από το δικαίωμα να προβάσουμε εναντίον σας τις μη προσωποπαγείς ενστάσεις του πρωτοφειλέτη ή οποιεσδήποτε τυχόν άλλες, τις οποίες μας παρέχει ο Ελληνικός Α.Κ. σχετικά με την εγγύηση και από παντός δικαιώματος, που μας παρέχεται από τα άρθρα 856, 862 έως 864 και 866 έως 869 του Α.Κ., ευθυνόμενοι σε ολόκληρο και ως αυτοφειλέτες, μέχρι του ποσού των για την ακριβή, πιστή και εμπρόθεσμη εκπλήρωση όλων των υποχρεώσεων του παραπάνω Κατασκευαστή, τις οποίες έχει αναλάβει με την υπ'αριθ. **.ΔΣΣΜ 0190002295** Σύμβαση και των τυχόν συμπληρωμάτων της και σε απόλυτη συμμόρφωση προς τους όρους της, για το Έργο «
.....
.....
.....

Σε κάθε περίπτωση κατά την οποία, σύμφωνα με την εγγύηση, θα κρίνατε ότι ο παραπάνω Κατασκευαστής παρέβη οποιαδήποτε υποχρέωσή του από εκείνες τις οποίες ανέλαβε με τη παραπάνω Σύμβαση, αναλαμβάνουμε την υποχρέωση με την παρούσα να σας καταβάλουμε αμελλητί και χωρίς καμιά αντίρρηση το ποσό της εγγύησης στο σύνολό του ή μέρος του, σύμφωνα με τις οδηγίες σας και αμέσως μετά το σχετικό αίτημά σας, χωρίς να απαιτείται για την παραπάνω πληρωμή οποιαδήποτε εξουσιοδότηση, ενέργεια ή συγκατάθεση του Κατασκευαστού και χωρίς να ληφθεί υπόψη οποιαδήποτε τυχόν σχετική αντίρρησή του, ένσταση, επιφύλαξη ή προσφυγή του στα Δικαστήρια ή τη Διαιτησία, με αίτημα τη μη κατάπτωση της παρούσας ή τη θέση της υπό δικαστική μεσεγγύηση.

Τέλος σας δηλώνουμε, ότι η εγγύησή μας θα εξακολουθεί να ισχύει μέχρι την εκπλήρωση από τον Κατασκευαστή όλων των υποχρεώσεων, τις οποίες έχει αναλάβει με την αντίστοιχη Σύμβαση και τα τυχόν συμπληρώματά της και μέχρι την, από μέρους σας, επιστροφή της παρούσας σ' εμάς μαζί με έγγραφη δήλωσή σας, η οποία θα μας απαλλάσσει από την εγγυοδοσία μας.

6. ΣΧΕΔΙΟ ΔΗΛΩΣΗΣ Ν. 1599/86 α.α 1

Μετά το έντυπο κείμενο μίας τέτοιας δήλωσης, να προσθέτονται κάθε φορά τα παρακάτω:

1. Προκειμένου περί Α.Ε, Ε.Π.Ε και Ι.Κ.Ε.

1.1 Στην εταιρία με την επωνυμία.....έργα διευθυντή, διοικητικού και νομικού συμβούλου εκτελούν μόνον οι παρακάτω:

Διευθυντής :

Μέλη Διοικ. Συμβουλίου,
Διευθύνοντες Σύμβουλοι, άλλοι Διοικητικοί Σύμβουλοι οι:

.....

Νομικοί Σύμβουλοι οι :

.....

1.2 Κανένας από αυτούς, δεν είναι Βουλευτής.

2. Προκειμένου περί προσωπικών εταιριών (ομορρυθμών ή ετερορρυθμών)

Ισχύουν οι παραπάνω παράγραφοι 1.1 και 1.2 καθώς και οι ακόλουθοι παράγραφοι :

2.1 Τα ομόρρυθμα (ή / και) ετερόρρυθμα μέλη της εταιρίας είναι τα ακόλουθα:

(α).....

(β).....

(γ).....

2.2 Κανένας από αυτούς, δεν είναι Βουλευτής.

3. Προκειμένου περί ατομικών επιχειρήσεων

3.1 Δεν είμαι Βουλευτής

3.2 Στην Επιχείρησή μου.....
έργα Διευθυντή, διοικητικού ή νομικού συμβούλου εκτελούν μόνο οι παρακάτω:
ο Διευθυντής :

Διοικητικοί Σύμβουλοι :

Νομικοί Σύμβουλοι :

3.3 Κανένας από αυτούς, δεν είναι Βουλευτής.

Ο Δηλών

ΣΧΕΔΙΟ ΔΗΛΩΣΗΣ Ν.1599/86 (α/α 2)

Μετά το έντυπο κείμενο μας τέτοιας δήλωσης να προσθέτονται τα παρακάτω:

Ως νόμιμος εκπρόσωπος της Εταιρείας σύμφωνα με το καταστατικό και τις αποφάσεις του Δ.Σ. (αν πρόκειται για Α.Ε, Ε.Π.Ε., Ο.Ε., Ε.Ε.) δηλώνω ότι δεν υφίσταται συγγενική σχέση μεταξύ των μελών του Δ.Σ., των μετόχων της εταιρίας και των συζύγων αυτών αφενός και μισθωτών του ΑΔΜΗΕ Α.Ε αφετέρου.

Ο Δηλών

7. ΥΠΕΥΘΥΝΗ ΔΗΛΩΣΗ ΣΥΜΜΕΤΟΧΗΣ ΣΕ ΔΙΑΓΩΝΙΣΜΟ

Η συγκεκριμένη Υπεύθυνη Δήλωση ακολουθεί και σημειώνεται ότι :

Ως (νόμιμος εκπρόσωπος/διαχειριστής ή Πρόεδρος Δ.Σ., ή μέλος Δ.Σ. ανάλογα με την ιδιότητα του υπογράφοντα) της εταιρείας/ατομικής επιχείρησης με την επωνυμία «.....» και το διακριτικό τίτλο «.....» που εδρεύει στην....., στην οδό....., ΤΚ με ΑΦΜ : Δ. Ο. Υ.:.....



ΥΠΕΥΘΥΝΗ ΔΗΛΩΣΗ
(άρθρο 8 Ν.1599/1986)

Η ακρίβεια των στοιχείων που υποβάλλονται με αυτή τη δήλωση μπορεί να ελεγχθεί με βάση το αρχείο άλλων υπηρεσιών (άρθρο 8 παρ. 4 Ν. 1599/1986)

ΠΡΟΣ ⁽¹⁾ :							
Ο – Η Όνομα:				Επώνυμο:			
Όνομα και Επώνυμο Πατέρα:							
Όνομα και Επώνυμο Μητέρας:							
Ημερομηνία γέννησης ⁽²⁾ :							
Τόπος Γέννησης:							
Αριθμός Δελτίου Ταυτότητας:				Τηλ:			
Τόπος Κατοικίας:			Οδός:			Αριθ:	TK:
Αρ. Τηλεομοιοτύπου (Fax):				Δ/ση Ηλεκτρ. Ταχυδρομείου (Email)			

Με ατομική μου ευθύνη και γνωρίζοντας τις κυρώσεις ⁽³⁾, που προβλέπονται από τις διατάξεις της παρ. 6 του άρθρου 22 του Ν. 1599/1986, δηλώνω ότι:

Ως της εταιρείας/ατομικής επιχείρησης με την επωνυμία» και το διακριτικό τίτλο «.....» που εδρεύει στην, στην οδό, Τ.Κ. με Α.Φ.Μ.: Δ.Ο.Υ.:

1. Αποδέχομαι τους όρους της υπ' αρ.**ΔΣΣΜ...0190002295**..... Πρόσκλησης

2. Δεν βρίσκομαι σε μία από τις καταστάσεις των άρθρων 73 και 74 του Ν. 4412/2016, για τις οποίες οι οικονομικοί φορείς αποκλείονται ή δύνανται να αποκλειστούν από τις δημόσιες συμβάσεις και συγκεκριμένα:

α. ότι δεν έχει εκδοθεί εις βάρος μου τελεσίδικη καταδικαστική απόφαση για κάποιο από τα παρακάτω αδικήματα (όπως ορίζονται στο άρθρο 73 του Ν. 4412/2016): Συμμετοχή σε εγκληματική οργάνωση, Δωροδοκία, Απάτη, Τρομοκρατικά εγκλήματα ή εγκλήματα συνδεόμενα με τρομοκρατικές δραστηριότητες Νομιμοποίηση εσόδων από παράνομες δραστηριότητες ή χρηματοδότηση της τρομοκρατίας, Παιδική εργασία και άλλες μορφές εμπορίας ανθρώπων.

β. ότι δεν έχω αθετήσει τις υποχρεώσεις μου όσον αφορά την καταβολή φόρων ή εισφορών κοινωνικής ασφάλισης (κύριας και επικουρικής)

γ. ότι δεν τελώ υπό πτώχευση ή δεν έχω υπαχθεί σε διαδικασία εξυγίανσης ή ειδικής εκκαθάρισης ή δεν τελώ υπό αναγκαστική διαχείριση από εκκαθαριστή ή από το δικαστήριο ή δεν έχω υπαχθεί σε διαδικασία πτωχευτικού συμβιβασμού ή δεν έχω αναστείλει τις επιχειρηματικές μου δραστηριότητες ή δεν βρίσκομαι σε οποιαδήποτε ανάλογη κατάσταση προκύπτουσα από παρόμοια διαδικασία, προβλεπόμενη σε εθνικές διατάξεις νόμου

δ. ότι δεν έχω συνάψει συμφωνίες με άλλους οικονομικούς φορείς με στόχο τη στρέβλωση του ανταγωνισμού

ε. ότι δεν έχω διαπράξει σοβαρό επαγγελματικό παράπτωμα συναφές με το αντικείμενο του διαγωνισμού ή σε σχέση με την επαγγελματική μου ιδιότητα, το οποίο θέτει εν αμφιβόλω την ακεραιότητά μου.

στ. ότι δεν συντρέχει κατάσταση σύγκρουσης συμφερόντων του άρθρου 24 του Ν. 4412/2016

ζ. ότι δεν έχω επιδείξει σοβαρή ή επαναλαμβανόμενη πλημμέλεια κατά την εκτέλεση ουσιαστούς απαιτήσεων στο πλαίσιο προηγούμενης δημόσιας σύμβασης

η. ότι δεν μου έχει επιβληθεί στο πλαίσιο προηγούμενης σύμβασης πρόωρη καταγγελία σύμβασης, αποζημιώσεις ή άλλες παρόμοιες κυρώσεις

θ. ότι δεν έχω ο ίδιος ή συνδεόμενη με μένα επιχείρηση, παράσχει συμβουλές στην αναθέτουσα αρχή ή κατ' άλλον τρόπο εμπλακεί στην κατάρτιση της διαδικασίας σύναψης σύμβασης

ι. ότι δεν έχω κριθεί ένοχος σοβαρών ψευδών δηλώσεων κατά την παροχή των πληροφοριών που απαιτούνται για την εξακρίβωση της απουσίας των λόγων αποκλεισμού ή την πλήρωση των κριτηρίων επιλογής και ότι δεν έχω αποκρύψει τις πληροφορίες αυτές ή δεν ήμουν σε θέση να προσκομίσω τα δικαιολογητικά που απαιτούνται κατ' εφαρμογή του άρθρου 79 του Ν. 4412/2016.

- κ. ότι δεν έχω επιχειρήσει να επηρεάσω με αθέμιτο τρόπο τη διαδικασία λήψης αποφάσεων της αναθέτουσας αρχής, δεν έχω αποκτήσει εμπιστευτικές πληροφορίες που ενδέχεται να μου αποφέρουν αθέμιτο πλεονέκτημα στη διαδικασία σύναψης της σύμβασης ή δεν έχω παράσχει εξ αμελείας παραπλανητικές πληροφορίες που ενδέχεται να επηρεάσουν ουσιωδώς τις αποφάσεις που αφορούν τον αποκλεισμό, την επιλογή ή την ανάθεση.
- λ. ότι δεν έχει επιβληθεί εις βάρος μου η ποινή του αποκλεισμού από διαγωνισμούς δημοσίων συμβάσεων, σύμφωνα με τα οριζόμενα στο άρθρο 74 του Ν. 4412/2016.
- μ. ότι δεν υπάρχει ρωσική συμμετοχή στην εταιρεία που εκπροσωπώ, σύμφωνα με τους περιορισμούς που περιλαμβάνονται στο άρθρο 5ια του κανονισμού του Συμβουλίου (ΕΕ) αριθ. 833/2014 της 31ης Ιουλίου 2014 σχετικά με περιοριστικά μέτρα λόγω των ενεργειών της Ρωσίας που αποσταθεροποιούν την κατάσταση στην Ουκρανία, όπως τροποποιήθηκε από τον με αριθ. 2022/576 Κανονισμό του Συμβουλίου (ΕΕ) της 8ης Απριλίου 2022.
3. Πληρώ τα σχετικά κριτήρια επιλογής τα οποία έχουν καθοριστεί σύμφωνα με τα άρθρα 75, 76 και 77 του Ν. 4412/2016.
4. Τηρώ τους αντικειμενικούς κανόνες και τα κριτήρια που έχουν καθοριστεί σύμφωνα με το άρθρο 84 του Ν. 4412/2016.
5. Τα στοιχεία που έχω αναφέρει ανωτέρω είναι ακριβή και ορθά και έχω πλήρη επίγνωση των συνεπειών σε περίπτωση σοβαρών ψευδών δηλώσεων.

Ημερομηνία: 20

Ο – Η Δηλ.

(Υπογραφή)

- (1) Αναγράφεται από τον ενδιαφερόμενο πολίτη ή Αρχή ή η Υπηρεσία του δημόσιου τομέα, που απευθύνεται η αίτηση.
- (2) Αναγράφεται ολογράφως.
- (3) «Όποιος εν γνώσει του δηλώνει ψευδή γεγονότα ή αρνείται ή αποκρύπτει τα αληθινά με έγγραφη υπεύθυνη δήλωση του άρθρου 8 τιμωρείται με φυλάκιση τουλάχιστον τριών μηνών. Εάν ο υπαίτιος αυτών των πράξεων σκόπευε να προσπορίσει στον εαυτόν του ή σε άλλον περιουσιακό όφελος βλάπτοντας τρίτον ή σκόπευε να βλάψει άλλον, τιμωρείται με κάθειρξη μέχρι 10 ετών.
- (4) Σε περίπτωση ανεπάρκειας χώρου η δήλωση συνεχίζεται στην πίσω όψη της και υπογράφεται από τον δηλούντα ή την δηλούσα.