



αδμηε

ΑΝΕΞΑΡΤΗΤΟΣ
ΔΙΑΧΕΙΡΙΣΤΗΣ ΜΕΤΑΦΟΡΑΣ
ΗΛΕΚΤΡΙΚΗΣ ΕΝΕΡΓΕΙΑΣ

Τεχνική Απόφαση αυτόματης Εφεδρείας Αποκατάστασης Συχνότητας (αΕΑΣ)

Έκδοση 2.0
Μάιος 2022

Περιεχόμενα

1. Εισαγωγή.....	4
1.1 Εφεδρείες Αποκατάστασης Συχνότητας.....	4
1.2 Πάροχοι Υπηρεσιών και Οντότητες	4
1.3 Μηχανισμός λειτουργίας εφεδρειών.....	5
2. Αυτόματη ΕΑΣ (αΕΑΣ)	6
2.1 Γενικά.....	6
2.2 Ορισμός του εύρους λειτουργίας σε πραγματικό χρόνο	7
2.3 Διαδικασία Αυτόματης ΕΑΣ.....	7

❖ **Συντομογραφίες**

ΑΠΕ	Ανανεώσιμες Πηγές Ενέργειας
ΑΡΠ	Αυτόματη Ρύθμιση Παραγωγής
ΕΑΣ	Εφεδρεία Αποκατάστασης Συχνότητας
ΕΔΣ	Εφεδρεία Διατήρησης της Συχνότητας
ΕΣΜΗΕ	Ελληνικό Σύστημα Μεταφοράς Ηλεκτρικής Ενέργειας
ΕΦΣ	Έλεγχος Φορτίου Συχνότητας
αΕΑΣή αFRR	Αυτόματη Εφεδρεία Αποκατάστασης της Συχνότητας
χΕΑΣ ή mFRR	Χειροκίνητη Εφεδρεία Αποκατάστασης της Συχνότητας
FRR	Frequency Restoration Reserve
FCR	Frequency Containment Reserve
RTBM(S)	Real-Time Balancing Market (System) (Σύστημα Αγοράς Εξισορρόπησης Πραγματικού Χρόνου – Διαδικασία χΕΑΣ)
MS	Market Schedule (Πρόγραμμα Αγοράς)

1. Εισαγωγή

Με την παρούσα τεχνική απόφαση ο Διαχειριστής του Συστήματος Μεταφοράς (ΔΣΜ) παραθέτει τεχνικές λεπτομέρειες για τη συμμετοχή των Παρόχων Υπηρεσιών Εξισορρόπησης (ΠΥΕ) στην Αγορά Ενέργειας Εξισορρόπησης όπως αυτή περιγράφεται στον Κανονισμό Αγοράς Εξισορρόπησης (ΚΑΕ).

Ο Διαχειριστής του ΕΣΜΗΕ λειτουργεί την Αγορά Εξισορρόπησης για την ενεργοποίηση των Προσφορών Ενέργειας Εξισορρόπησης χειροκίνητης ΕΑΣ (χΕΑΣ) και αυτόματης ΕΑΣ (αΕΑΣ) και εκδίδει Εντολές Κατανομής χειροκίνητης ΕΑΣ και αυτόματης ΕΑΣ προς τις Οντότητες Υπηρεσιών Εξισορρόπησης. Παρά τη λειτουργική σύνδεση της χΕΑΣ με την αΕΑΣ, η παρούσα Τεχνική Απόφαση εστιάζει στην αΕΑΣ ενώ η χΕΑΣ καλύπτεται με ξεχωριστή Τεχνική Απόφαση.

1.1 Εφεδρείες Αποκατάστασης Συχνότητας

Οι Εφεδρείες Αποκατάστασης Συχνότητας (ΕΑΣ) περιλαμβάνουν την αΕΑΣ και χΕΑΣ, και έχουν την έννοια του σημείου 7 του άρθρου 3 του Κανονισμού (ΕΕ) 2017/1485, αποτελούν δηλαδή εφεδρείες ενεργού ισχύος που είναι διαθέσιμες για να αποκαταστήσουν τη συχνότητα του Συστήματος στην ονομαστική της τιμή. Για την περίπτωση συγχρονισμένης περιοχής που αποτελείται από περισσότερες από μία περιοχές ελέγχου φορτίου – συχνότητας, αυτό προϋποθέτει (ταυτόχρονη) αποκατάσταση του ισοζυγίου παραγωγής – ζήτησης της κάθε περιοχής ξεχωριστά.

Για να επιτευχθεί αυτό, θα πρέπει οι Οντότητες Υπηρεσιών Εξισορρόπησης που έχουν επιλεγεί από την αγορά εξισορρόπησης να δύνανται να διαθέσουν τα απαιτούμενα ποσά εφεδρείας ισχύος και ενέργειας εξισορρόπησης είτε προς την κατεύθυνση αύξησης είτε μείωσης της παραγωγής ή της ζήτησής τους, ώστε να μπορέσει να εξισορροπηθεί η απόκλιση παραγωγής – φορτίου σε πραγματικό χρόνο με αξιοπιστία και οικονομικότητα. Σύμφωνα με τις απαιτήσεις του άρθρου 157(2)(γ) του Κανονισμού (ΕΕ) 2017/1485 όπως αυτές εξειδικεύονται με την απόφαση ΡΑΕ 1092/2020 (ΦΕΚ Β' 3565/28.08.2020), Τα εν λόγω ποσά εφεδρείας θα πρέπει να ενεργοποιούνται πλήρως εντός μέγιστου επιτρεπτού χρονικού διαστήματος, το οποίο δεν υπερβαίνει τα 15', προκειμένου να είναι δυνατή η επίτευξη της επαναφοράς της συχνότητας του Συστήματος εντός του τυπικού εύρους μεταβολής αυτής, όπως αυτό αναφέρεται στον Πίνακα 1 στο Παράρτημα ΙΙΙ του Κανονισμού (ΕΕ) 2017/1485.

Προκειμένου να αποδεσμευτούν τα απαιτούμενα ποσά εφεδρειών από τις Οντότητες Υπηρεσιών Εξισορρόπησης μέσω της ενεργοποίησης των διαδικασιών αΕΑΣ και χΕΑΣ, είναι απαραίτητη η λειτουργία του Συστήματος Αυτόματης Ρύθμισης Παραγωγής (ΑΡΠ) και του συστήματος RTBM, για τη διαδικασία χΕΑΣ, όπως αυτά περιγράφονται στον ΚΑΕ.

1.2 Πάροχοι Υπηρεσιών και Οντότητες

Οι Πάροχοι Υπηρεσιών Εξισορρόπησης, εκπροσωπούν Οντότητες Υπηρεσιών Εξισορρόπησης και συμμετέχουν στην διαδικασία αΕΑΣ με σκοπό την προσφορά ενέργειας εξισορρόπησης, στα πλαίσια λειτουργίας της αγοράς εξισορρόπησης. Περισσότερες λεπτομέρειες μπορούν να

αναζητηθούν στο κείμενο «Όροι και Προϋποθέσεις Συμβαλλόμενων Μερών με Ευθύνη Εξισορρόπησης».

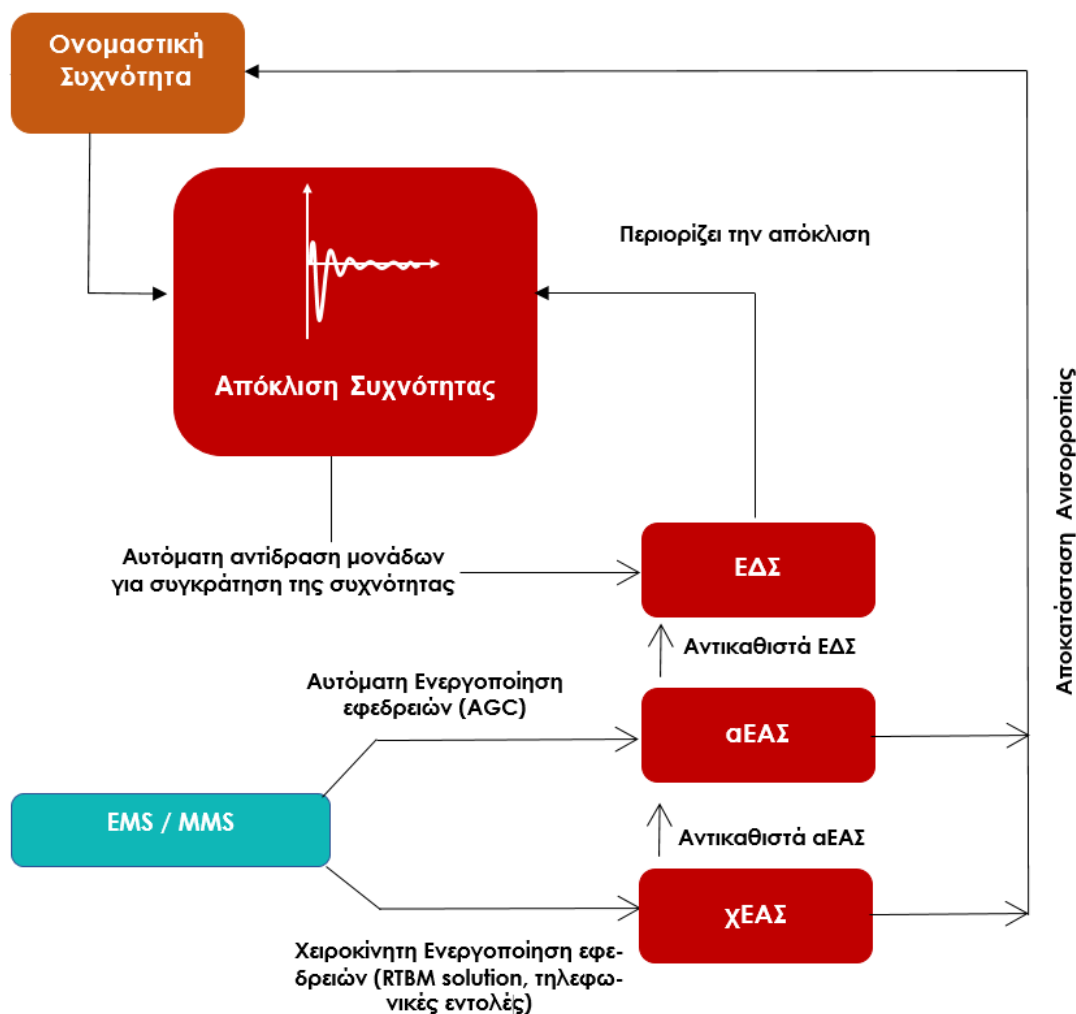
Οι Οντότητες Υπηρεσιών Εξισορρόπησης, προβλέπονται στον ΚΑΕ και μπορούν να χωριστούν στις ακόλουθες κατηγορίες:

- Μονάδες Παραγωγής που χωρίζονται σε:
 - ο Κατανεμόμενες Μονάδες Παραγωγής
 - ο Εικονικές Οντότητες ως εξής:
 - Εικονικές Οντότητες που αντιστοιχούν στις Διατάξεις λειτουργίας των Κατανεμόμενων Μονάδων Παραγωγής Συνδυασμένου Κύκλου Πολλαπλών Αξόνων,
 - Εικονικές Οντότητες που αντιστοιχούν στις Κατανεμόμενες Μονάδες Παραγωγής με Εναλλακτικό Καύσιμο,
 - Εικονικές Οντότητες που αντιστοιχούν στην παραγωγή από Κατανεμόμενες υδροηλεκτρικές Μονάδες Παραγωγής με δυνατότητα άντλησης,
 - Εικονικές Οντότητες που αντιστοιχούν στην άντληση από Υδροηλεκτρικές μονάδες με δυνατότητα άντλησης,
- Χαρτοφυλάκια Κατανεμόμενων Μονάδων ΑΠΕ.
- Χαρτοφυλάκια Κατανεμόμενου Φορτίου.

Οι Συμβεβλημένες Μονάδες συγκαταλέγονται επίσης στις Οντότητες Υπηρεσιών Εξισορρόπησης. Κάθε Πάροχος Υπηρεσιών Εξισορρόπησης δηλώνει τις τεχνικές δυνατότητες της οντότητας εξισορρόπησης, σύμφωνα με την πρόνοια του Κώδικα Διαχείρισης ΕΣΜΗΕ και του ΚΑΕ. Ο πάροχος είναι υποχρεωμένος να τηρεί τις δηλωθείσες δυνατότητες, καθώς αυτές λαμβάνονται υπόψη στον τρόπο υπολογισμού των εντολών ανάληψης ή απόρριψης ισχύος από την αγορά εξισορρόπησης πραγματικού χρόνου αλλά και το σύστημα ΑΡΠ.

1.3 Μηχανισμός λειτουργίας εφεδρειών

Η μέθοδος ενεργοποίησης των προϊόντων εφεδρείας αποτυπώνεται στο , όπου φαίνεται σχηματικά ο μηχανισμός ενεργοποίησης των εφεδρειών (ανοδικών) ΕΔΣ και ΕΑΣ μετά από ένα συμβάν. Η χρησιμοποίηση των εφεδρειών ΕΔΣ, αΕΑΣ και χΕΑΣ είναι τέτοια ώστε να ικανοποιούνται οι απαιτήσεις των άρθρων 157(2)(β) και 157(2)(γ) του Κανονισμού (ΕΕ) 2017/1485, και να διασφαλίζεται η ποιότητα συχνότητας (Άρ. 128, Πίνακας 1 & 2 Παράρτημα ΙΙΙ Κανονισμού (ΕΕ) 2017/1485).



ΣΧΗΜΑ 1: Μηχανισμός λειτουργίας εφεδρειών ισχύος

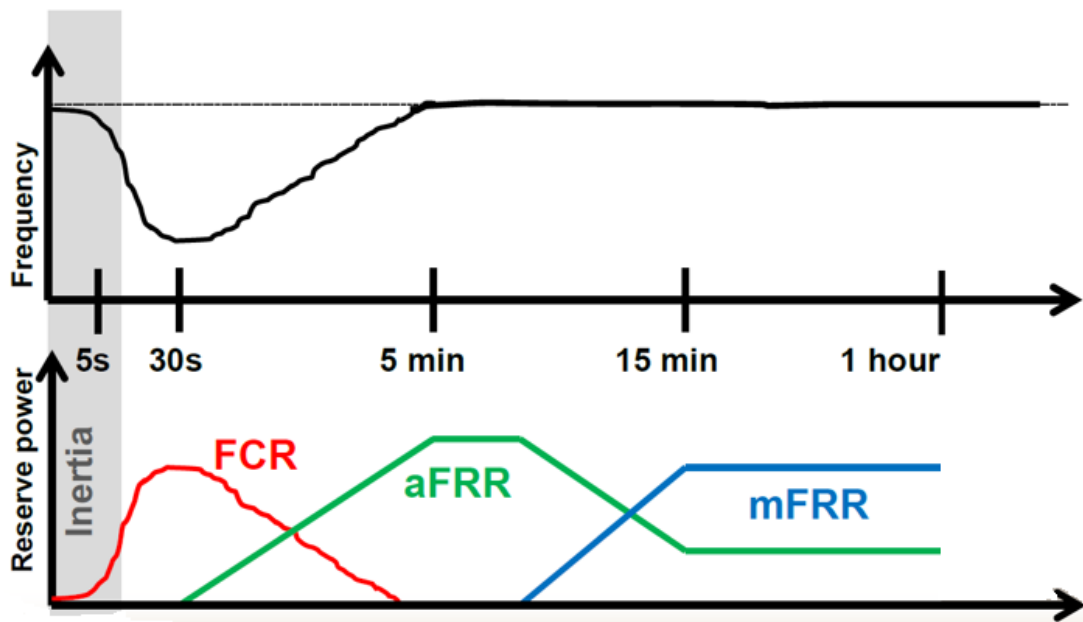
2. Αυτόματη ΕΑΣ (αΕΑΣ)

2.1 Γενικά

Το χρονικό πλαίσιο ενεργοποίησης της αΕΑΣ είναι μικρότερο σε σχέση με αυτό της χΕΑΣ. Η αΕΑΣ αποσκοπεί ώστε οι δυνατότητες παροχής εφεδρειών των οντοτήτων υπηρεσιών εξισορρόπησης που συμμετέχουν στην ΑΡΠ, να χρησιμοποιηθούν άμεσα, έτσι ώστε να αποκατασταθεί το ισοζύγιο ισχύος.

Οι ποσότητες αΕΑΣ που έχουν ενεργοποιηθεί ανακτώνται από τη διαδικασία της χΕΑΣ.

Στο ΣΧΗΜΑ 2 φαίνεται η χρονική κλίμακα δράσης των εφεδρειών ΕΑΣ (FCR), αΕΑΣ (aFRR), χΕΑΣ (mFRR) καθώς και η αλληλουχία ενεργοποίησής τους.



ΣΧΗΜΑ 2 ΕΝΔΕΙΚΤΙΚΗ ΕΝΕΡΓΟΠΟΙΗΣΗ ΤΩΝ ΤΥΠΩΝ ΤΩΝ ΕΦΕΔΡΕΙΩΝ

Από το ΣΧΗΜΑ 2 προκύπτει ότι οι χρόνοι ενεργοποίησης των προϊόντων αΕΑΣ και χΕΑΣ είναι τέτοιοι ώστε να εξασφαλίζεται η επαναφορά της συχνότητας εντός του τυπικού εύρους μεταβολής της, όπως αυτό ορίζεται στον Πίνακα 1 Παράρτημα ΙΙΙ του Κανονισμού (ΕΕ) 2017/1485, καθώς και οι απαιτήσεις του Άρθρου 157(2)(β) του ίδιου Κανονισμού.

Οι Οντότητες Υπηρεσιών Εξισορρόπησης δύνανται να δέχονται εντολές ρύθμισης παραγωγής/ζήτησης από το σύστημα ΑΡΠ εφόσον βρίσκονται σε λειτουργία ΑΡΠ. Προκειμένου να ενεργοποιηθεί η κατάσταση ρύθμισης, πρέπει να αναγγέλλεται αμφίδρομα και από την πλευρά του Παρόχου και από την πλευρά του Διαχειριστή.

2.2 Ορισμός του εύρους λειτουργίας σε πραγματικό χρόνο

Το εύρος λειτουργίας εντός του οποίου εντέλλεται μια Οντότητα Υπηρεσιών Εξισορρόπησης για παροχή αΕΑΣ εξαρτάται από τα καταχωρημένα Τεχνικά Χαρακτηριστικά, τις διαθεσιμότητες που έχει δηλώσει η Οντότητα Υπηρεσιών εξισορρόπησης και από το ποσό εφεδρείας που της έχει δεσμεύσει η ΔΕΠ για το συγκεκριμένο χρονικό διάστημα επίλυσης βάσει των προσφορών.

2.3 Διαδικασία Αυτόματης ΕΑΣ

Η Ενέργεια Εξισορρόπησης από αΕΑΣ ενεργοποιείται αυτόματα από το σύστημα Αυτόματης Ρύθμισης Παραγωγής (ΑΡΠ) και αφορά τις οντότητες οι οποίες βρίσκονται σε λειτουργία ΑΡΠ. Το Σύστημα ΑΡΠ διαχειρίζεται σε πραγματικό χρόνο τις οντότητες που βρίσκονται σε

λειτουργία ΑΡΠ και αναλόγως του τρέχοντος Σφάλματος Ελέγχου Περιοχής (ΣΕΠ) – Area Control Error (ACE) χρησιμοποιεί κατάλληλα τις διαθέσιμες ποσότητες εφεδρείας αΕΑΣ από κάθε συμμετέχουσα οντότητα, ώστε να το μειώσει και να το διατηρεί σε τιμή όσο το δυνατόν πιο κοντά στο μηδέν.

Η Ενέργεια Εξισορρόπησης αυτόματης ΕΑΣ ενεργοποιείται με τη χρήση της λειτουργίας Αυτόματης Ρύθμισης Παραγωγής (ΑΡΠ) του Διαχειριστή του Συστήματος για έλεγχο της συχνότητας, όπως ορίζεται στον Κανονισμό (ΕΕ) 2017/1485. Παρακάτω

περιγράφονται συνοπτικά τα κυριότερα χαρακτηριστικά του συστήματος ΑΡΠ.

Το σύστημα ΑΡΠ είναι κεντρικά εγκατεστημένο σύστημα, συνδεδεμένο με το Energy Management System (EMS) του Εθνικού Κέντρου Ελέγχου Ενέργειας (ΚΕΕ). Η περιοχή ελέγχου και ευθύνης του συστήματος ΑΡΠ αφορά σε όλη την ενότητα ΕΦΣ ευθύνης του ΔΣΜ, η οποία αποτελείται στην περίπτωση του ΔΣΜ του Ελληνικού Συστήματος από μία περιοχή ΕΦΣ.

Η λειτουργία του ΑΡΠ βασίζεται στην οριοθέτηση περιοχών και ενοτήτων ΕΦΣ και φροντίζει για τη διατήρηση της τιμής ACE αυτών σε ιδανικά μηδενική. Στην περίπτωση του Ελληνικού Συστήματος, η ενότητα και περιοχή ταυτίζονται με αποτέλεσμα η τιμή ACE να αφορά όλο το Σύστημα και συγκεκριμένα τη μετρούμενη συχνότητα του Εθνικού Συστήματος καθώς και τις αποκλίσεις των πραγματικών ροών ενεργού ισχύος στις διασυνδέσεις εναλλασσόμενου ρεύματος (AC) από τις προγραμματισμένες. Η διασύνδεση συνεχούς ρεύματος (DC) μεταξύ Ελλάδος και Ιταλίας δεν συμμετέχει στο ACE, καθώς αυτή ελέγχεται άμεσα και αυτόνομα από τον ελεγκτή του συστήματος ελέγχου διασύνδεσης HVDC (High Voltage Direct Current).

Βασική λειτουργία του συστήματος ΑΡΠ είναι ο υπολογισμός της τρέχουσας απόκλισης του ισοζυγίου ενεργού ισχύος υπό τη μορφή της τιμής του ACE και η αποστολή εντολών κατανομής υπό τη μορφή τιμών-στόχων (set points), με τις οποίες τηλερυθμίζεται η παραγωγή/ζήτηση ενεργού ισχύος των οντοτήτων εξισορρόπησης που βρίσκονται σε λειτουργία ΑΡΠ, προκειμένου η τιμή του ACE να προσεγγίζει ιδανικά τη μηδενική, όπως ορίζει η απαίτηση του αρ.143 του Κανονισμού (ΕΕ) 2017/1485.

Η δυνατότητα αυξομείωσης της ενεργού ισχύος των Οντοτήτων Υπηρεσιών Εξισορρόπησης από το σύστημα ΑΡΠ προϋποθέτει ότι οι απονεμηθείσες εφεδρείες είναι διαθέσιμες, και ότι μπορούν να τηρήσουν τους ρυθμούς αύξησης/μείωσης παραγωγής/ζήτησης σε λειτουργία ΑΡΠ σύμφωνα με τα δηλωθέντα στοιχεία των οντοτήτων τους. Οι Οντότητες Υπηρεσιών Εξισορρόπησης στις οποίες έχει απονεμηθεί εφεδρεία αΕΑΣ τίθενται σε κατάσταση λειτουργίας ΑΡΠ και οφείλουν να παρέχουν την απονεμημένη ποσότητα εφεδρείας αΕΑΣ. Το άνω και κάτω όριο εντός του οποίου ρυθμίζει μια Οντότητα Υπηρεσιών Εξισορρόπησης που συμμετέχει στο ΑΡΠ ανανεώνεται σε κάθε κύκλο εκτέλεσης της διαδικασίας χΕΑΣ.

ο κύκλος λειτουργίας του συστήματος ΑΡΠ είναι 4 sec και τα set points που αποστέλλει στις Οντότητες Υπηρεσιών Εξισορρόπησης ανανεώνονται κάθε 4 sec. Αυτό καθιστά τη ρύθμιση μέσω του συστήματος ΑΡΠ τον γρήγορο βρόχο ελέγχου όσον αφορά την εξισορρόπηση των αποκλίσεων του ισοζυγίου ενεργού ισχύος.

Το ACE ορίζεται ως το άθροισμα της απόκλισης των προγραμματισμένων ανταλλαγών ενεργού ισχύος μέσω των διασυνδέσεων από τις πραγματικά μετρούμενες τιμές (ΔP) και του γινομένου

της απόκλισης της συχνότητας από την ονομαστική τιμή (Δf) επί τον συντελεστή K (σε MW/Hz), όπως ορίζεται από τον Κανονισμό (ΕΕ) 2017/1485 στο άρ.156(2), δηλαδή:

$$ACE = \sum \Delta P + K \Delta f$$

Η δυνατότητα ρύθμισης κάθε οντότητας μέσω του ΑΡΠ υπόκειται στα όρια εύρους λειτουργίας αΕΑΣ όπως αυτά έχουν προσδιοριστεί στην παράγραφο 2.2. Τα όρια αυτά αποτελούν και τα όρια λειτουργίας τα οποία μπορεί να διαχειριστεί ο ελεγκτής του ΑΡΠ προκειμένου να δώσει εντολές ρύθμισης ενεργού ισχύος στις οντότητες που συμμετέχουν στη λειτουργία ΑΡΠ.

Αυτά τα όρια προκύπτουν από την επίλυση της ΔΕΠ και σύμφωνα με την απονομή της ανοδικής και καθοδικής εφεδρείας αΕΑΣ ανά Οντότητα Υπηρεσιών Εξισορρόπησης, με βάση τις υπολογισθείσες τιμές από τη μεθοδολογία υπολογισμού ζωνικών/Συστημικών αναγκών ισχύος εξισορρόπησης του ΔΣΜ.

Στα πλαίσια λειτουργίας του ανωτέρου βρόχου, αφού ολοκληρωθεί ο υπολογισμός του ACE, ακολουθεί ο επιμερισμός της ενέργειας διόρθωσης στις Οντότητες Υπηρεσιών Εξισορρόπησης.

Υποθέτοντας ότι το ACE έχει τιμή β , απαιτείται μεταβολή (δηλαδή μείωση) της συνολικής ισχύος εντός της ΕΦΣ ίση με $-\beta$. Η ποσότητα $-\beta$ θα επιμεριστεί με συγκεκριμένη συνάρτηση λαμβάνοντας υπόψη τα τεchnοοικονομικά στοιχεία των προσφορών των επιλεχθέντων γι' αυτό το σκοπό, Οντοτήτων Υπηρεσιών Εξισορρόπησης .

Υποθέτουμε ότι:

G_i : Τρέχουσα Παραγωγή της Οντότητας Υπηρεσιών Εξισορρόπησης – Κατανεμόμενης Μονάδας Παραγωγής (συμβατικού καυσίμου) i , όπου $i=1, \dots, k$

R_i : Τρέχουσα Παραγωγή της Οντότητας Υπηρεσιών Εξισορρόπησης - Χαρτοφυλάκιο Κατανεμόμενων Μονάδων ΑΠΕ i , όπου $i=1, \dots, l$

D_i : Τρέχουσα Παραγωγή της Οντότητας Υπηρεσιών Εξισορρόπησης - Χαρτοφυλάκιο Κατανεμόμενου Φορτίου i , όπου $i=1, \dots, m$

Οι ποσότητες που θα εκδοθούν από το ΑΡΠ προς υλοποίηση από τις ανωτέρω οντότητες, ώστε να μηδενιστεί το ACE, θα είναι:

ΔG_i : Η εντελλόμενη μεταβολή ισχύος της Κατανεμόμενης Μονάδας Παραγωγής (συμβατικού καυσίμου) i

ΔR_i : Η εντελλόμενη μεταβολή ισχύος του Χαρτοφυλακίου Κατανεμόμενων Μονάδων ΑΠΕ i

ΔD_i : Η εντελλόμενη μεταβολή ισχύος του Χαρτοφυλακίου Κατανεμόμενου Φορτίου i

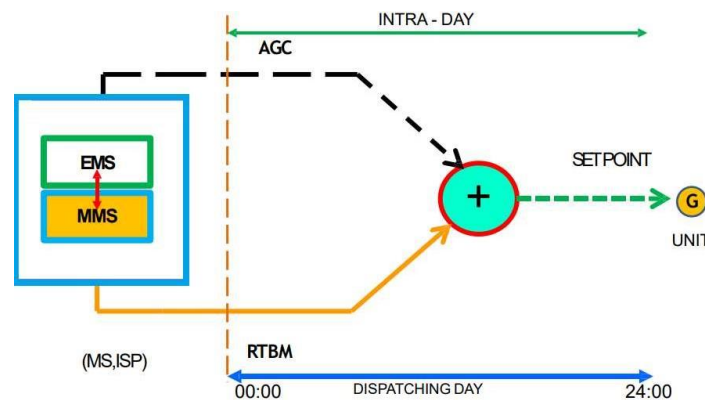
$$\sum_{i=1}^k (\Delta G_i) + \sum_{i=1}^l (\Delta R_i) + \sum_{i=1}^m (-\Delta D_i) = -\beta$$

Τα πρόσημα στην ανωτέρω σχέση δηλώνουν την κατεύθυνση διόρθωσης, δηλαδή:

(+) : αύξηση έγχυσης ως προς το Σύστημα

(-) : μείωση έγχυσης ως προς το Σύστημα

Το σύστημα ΑΡΠ λαμβάνει ως είσοδο μετρήσεις συχνότητας, ροές ισχύος στις διασυνδέσεις, τις τρέχουσες τιμές ενεργού ισχύος των Οντοτήτων Υπηρεσιών Εξισορρόπησης, όπως επίσης και το εύρος λειτουργίας αΕΑΣ. Η έξοδος του ΑΡΠ αποτελεί το τμήμα της εντολής ενεργού ισχύος που πρόκειται να προστεθεί με το τμήμα που προκύπτει από την επίλυση της διαδικασίας χΕΑΣ συνθέτοντας την τελική εντολή κατανομής υπό μορφή τιμής set point που αποστέλλεται στις Οντότητες Υπηρεσίας Εξισορρόπησης, όπως φαίνεται στο Σχήμα 3.



ΣΧΗΜΑ 3 ΠΑΡΑΓΩΓΗ ΕΝΤΟΛΗΣ ΚΑΤΑΝΟΜΗΣ ΑΠΟ AGC - RTBM

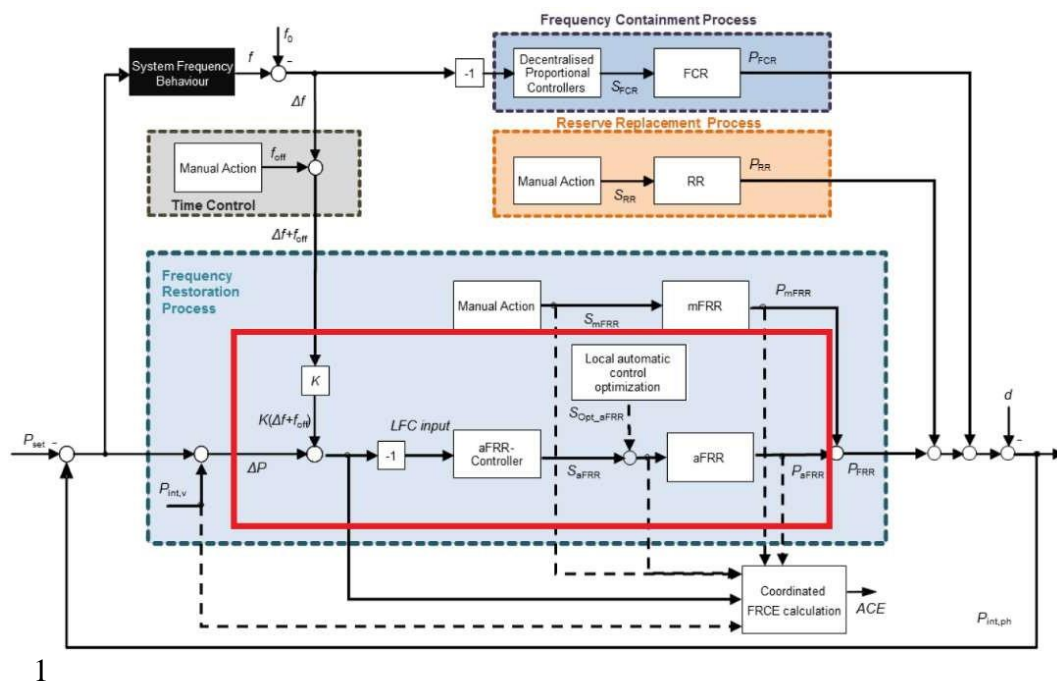
Ο αλγόριθμος υπολογισμού των set points από το σύστημα ΑΡΠ κατανέμει την απαιτούμενη συνολική μεταβολή της ισχύος στις Οντότητες Υπηρεσιών Εξισορρόπησης με βάση τις τιμές των προσφορών ανοδικής και καθοδικής ενέργειας εξισορρόπησης από αΕΑΣ και τους ρυθμούς ανόδου/καθόδου των οντοτήτων. Η σχέση υπολογισμού του set point για την Οντότητα i δίνεται από την παρακάτω εξίσωση:

$$Setpoint_i = Basepoint_i + Tracking_i + Regulation_i$$

Το Setpoint αρχικοποιείται στο Basepoint που για τις Κατανεμόμενες Μονάδες Παραγωγής και για τα Χαρτοφυλάκια κατανεμόμενων ΑΠΕ ελεγχόμενης παραγωγής η τιμή του προκύπτει από την επίλυση της διαδικασίας χΕΑΣ (RTBM). Για τα Χαρτοφυλάκια Κατανεμόμενων ΑΠΕ μη ελεγχόμενης παραγωγής και τα Χαρτοφυλάκια Κατανεμόμενου Φορτίου λαμβάνεται υπόψη ως basepoint το Φορτίο Αναφοράς αΕΑΣ. Ο όρος Tracking αντανακλά την συνιστώσα ολοκληρωτικού ελέγχου του PI βρόγχου ελέγχου στην διάρκεια του δεκαπενταλέπτου και εκφράζει το ποσοστό της απαιτούμενης συνολικής μεταβολής της ισχύος που θα αποδοθεί στην οντότητα i με βάση τις τιμές των προσφορών ενέργειας εξισορρόπησης. Ο όρος Regulation αντανακλά την συνιστώσα αναλογικού ελέγχου του PI βρόγχου ελέγχου στην διάρκεια του δεκαπενταλέπτου και εκφράζει το ποσοστό της απαιτούμενης συνολικής τιμής της παραγωγής που θα αποδοθεί στην οντότητα i με βάση τους ρυθμούς ανόδου/καθόδου της οντότητας. Ο καταμερισμός της συνολικής μεταβολής γίνεται και στις δύο περιπτώσεις σε αναλογική βάση.

Η ηλεκτρονική αποστολή των εντολών κατανομής γίνεται μέσω εξειδικευμένου και αποκλειστικού (dedicated) συστήματος παραγωγής και μετάδοσης Εντολών Κατανομής σε πραγματικό χρόνο.

Στο 1Σχήμα 4, εμφανίζεται ο συνολικός βρόχος ρύθμισης συχνότητας που αφορά σε κάθε περιοχή ΕΦΣ, ενώ με κόκκινο πλαίσιο εμφανίζεται ο βρόχος ρύθμισης του ΑΡΠ από τον οποίο παράγεται το τμήμα της ισχύος εξισορρόπησης που προκύπτει από τη διαθέσιμη εφεδρεία αΕΑΣ. Το σχήμα είναι γενικό και κάποια blocks, όπως αυτό της Ενέργειας Αντικατάστασης δεν υλοποιούνται στην τρέχουσα υλοποίηση.



1
ΣΧΗΜΑ 4: ΒΡΟΧΟΣ ΕΛΕΓΧΟΥ ΣΥΣΤΗΜΑΤΟΣ ΑΥΤΟΜΑΤΗΣ ΡΥΘΜΙΣΗΣ ΠΑΡΑΓΩΓΗΣ

Ο κεντρικός ελεγκτής του ΑΡΠ έχει αναλογικό-ολοκληρωτικό σχήμα ελέγχου, δηλαδή στοχεύει στον μηδενισμό του ACE στη μόνιμη κατάσταση, ενώ η ακρίβεια μέτρησης της συχνότητας κάθε περιοχής ΕΦΣ είναι τουλάχιστον της τάξης $\pm 1mHz$.

Οι καταστάσεις λειτουργίας του ΑΡΠ είναι οι εξής:

- Κανονική λειτουργία, κατά την οποία το σήμα εισόδου στο σύστημα ΑΡΠ ορίζεται ως εξής:

$$LFC_{input} = \Sigma \Delta P + K \Delta f$$

- Λειτουργία ελέγχου συχνότητας, στην οποία αμελούνται οι αποκλίσεις ενεργού ισχύος στα διασυνδεδετικά προγράμματα και το σήμα εισόδου στο ΑΡΠ είναι:

$$LFC_{input} = K \Delta f$$

Η συγκεκριμένη λειτουργία ενδείκνυται σε καταστάσεις που η ενότητα ΕΦΣ έχει αποκοπεί από την υπόλοιπη συγχρονισμένη περιοχή Ηπειρωτικής Ευρώπης (ΗΕ) και λειτουργεί αυτόνομα.

- Απενεργοποιημένη λειτουργία, κατά την οποία το ΑΡΠ είναι εκτός λειτουργίας και το σήμα S_{aFRR} είναι ίσο με μία σταθερή τιμή.
- Χειροκίνητη λειτουργία, κατά την οποία είτε οι διασυνδεδετικές ροές είτε το σφάλμα συχνότητας ή ακόμη και η έξοδος του ΑΡΠ μπορούν να τεθούν ίσα με μία συγκεκριμένη τιμή, επιβάλλοντας μία σταθερή χρήση αΕΑΣ από τις μονάδες που βρίσκονται σε ρύθμιση.